

A yellow safety shower and eyewash station is shown against a black background. A man in a blue shirt is using the eyewash station, holding a yellow funnel to his eyes. Water is spraying from the showerhead above. On the left, a green sign with white icons and text is attached to the yellow frame. The word 'catalogue' is written in white in the upper center.

catalogue

**DOUCHES &
LAVE-YEUX
DE SÉCURITÉ**



Douches Sécurigaz
Douches et Lave-yeux de sécurité

«Les employeurs sont tenus de prendre les mesures nécessaires pour assurer la sécurité et protéger la santé physique et mentale des salariés. Le non-respect par l'employeur de ses obligations entraîne des sanctions.»

code du travail: article L.4121-1

Extraits normes EN-15154-1 et 2 Douches et Lave-yeux de sécurité :

«**Les douches pour le corps / unités de lavage des yeux** raccordées au réseau d'eau sont conçues et destinées à être **installées à proximité de personnes travaillant dans une zone potentiellement dangereuse.**

Le but principal de ces dispositifs est de **délivrer immédiatement un fluide de rinçage en volume suffisant pour éteindre des flammes et / ou rincer le corps / les yeux suite à une exposition à des substances dangereuses ou à la chaleur.**

Cela accompli, la personne peut faire l'objet de soins médicaux.»

La société SÉCURIGAZ DOUCHES est spécialisée depuis plus de 30 ans dans la conception et la fourniture de douches et de lave-yeux d'urgence de haute qualité.

SÉCURIGAZ DOUCHES a fait partie du comité de normalisation pour la mise en place des normes européennes EN 15154-1 et EN 15154-2 – Unités de douches et de laveurs d'yeux raccordées au réseau d'eau potable.



Douches Sécurigaz

Douches et Lave-yeux de sécurité

DÉCONTAMINATION IMMÉDIATE

- Délivrance immédiate d'un déluge d'eau pour lavage extractif par dilution
- Pour le corps, le visage et pour les yeux
- En respectant les tissus fragiles du visage
- Par du matériel spécifiquement conçu en bureau d'études
- Une fabrication certifiée ISO 9001
- Des matériels de haute qualité

NORMES

Nos équipements sont conformes et excèdent les normes en vigueur :

EN 15154-1 : Europe

EN 15154-2 : Europe

DIN 12899-3 : Allemagne

ANSI/SEA Z358 : U.S.A.

Certification par APPLUS

Douches

- Douches murales p 4 à 5
- Douches plafond et colonne p 6 à 7
- Douches plate-forme et multijets p 8 à 9
- Douches incongelables p 10 à 11



Lave-Yeux

- Lave-Yeux muraux p 14 à 15
- Lave-Yeux sur table p 16 à 17
- Lave-Yeux sur colonne p 18 à 19
- Lave-Yeux incongelables p 20 à 21



Combinés Douches / Lave-Yeux

- Combinés muraux p 24 à 25
- Combinés sur colonne p 26 à 29
- Combinés sur plate-forme p 30 à 31
- Combinés incongelables p 32 à 33



Protections de l'utilisateur

- Thermostats pour Douches chauffées p 36
- Protection anti-froid / anti-brûlures p 37
- Alarmes p 37

Pièces détachées & accessoires

- Pièces détachées p 40 à p 42
- Accessoires & dispositifs spéciaux p 43

Dispositifs non raccordés

- Petite capacité p 46
- Grande capacité p 47

Les produits Sécurigaz

- Conception et fabrication p 48
- Caractéristiques techniques p 50 à p51
- Installation et de maintenance p 52 à p53

Les douches SECURIGAZ permettent une intervention très efficace :

- **après des projections agressives** de produits chimiques, de substances dangereuses ou des brûlures
- lorsque **le risque concerne essentiellement le corps**

Nos douches délivrent **un déluge d'eau large et aéré à raison de 110l/minute**, supérieur à la norme européenne (norme EN 15154-1, 60l/min), pour **un rinçage total et parfaitement sécurisé** :

L'utilisateur déclenche la douche de secours :

- soit en tirant sur une tige équipée d'un **dispositif anti-retour**
- soit en montant sur une plate-forme (déclenchement **automatique**)

Conformément aux exigences de la norme EN15154-1,

- le débit d'eau est constant : nos robinets sont équipés d'un dispositif de **régulation de pression** garantissant le débit constant quelle que soit la pression d'arrivée d'eau entre 2 et 4 bars ou 8 bars selon les modèles.



Durée minimale d'une douche : **au moins 5 minutes**



Panneau d'affichage réglementaire,
Norme NF X08-003
fourni avec tous les appareils,
luminescent, visible dans le noir.

Revêtement Polyamide PL11 haute performance,
d'une épaisseur de 250 à 300 µ
sans dérivés de pétrole - ultra résistant aux acides
et conditions climatiques agressives
La couleur **JAUNE (RAL 1016)** est la plus identifiable
en conditions de visibilité réduite

Les matériaux des Douches

TUYAUTERIE : acier galvanisé et revêtement polyamide PL11

RACCORDS : Laiton

ROBINETS : Acier

POMME : ABS haute qualité (modèle standard) ou INOX

TIGE DE COMMANDE : Acier (modèle standard) ou INOX

PALETTE DE COMMANDE : ABS ou Aluminium

Les MODELES TI sont entièrement en INOX sauf les érogateurs et les capuchons



Douches Sécurigaz

Douches et Lave-yeux de sécurité

Ces matériels sont certifiés



EN 15154-1 et 2 (Europe)

DIN 12899 (Allemagne)

ANSI/SEA Z358 (Etats-Unis)



Affichage NF-X08-003

FICHES TECHNIQUES à télécharger sur :

www.securigaz-douches.com

Pré-assemblage en usine pour une mise en œuvre rapide
Recommandations d'installation et maintenance p 52 à p 53
Pièces détachées p 40 à p 42
Matériels complémentaires p 36 à p 37 et p 43



Pour le rinçage du corps par un déluge d'eau



Douches murales

p 4 à p 5

En intérieur ou en extérieur, encombrement réduit

Douches de plafond

p 6

Gain d'espace total en intérieur

Douches sur colonne

p 7

Modèles sur pied pour l'intérieur ou l'extérieur

Douches plate-forme et multijets

p 8 à p 9

*Pour un déclenchement automatique de la douche
Multijets pour un rinçage total de la tête aux pieds*

Douches incongelables/hautes températures

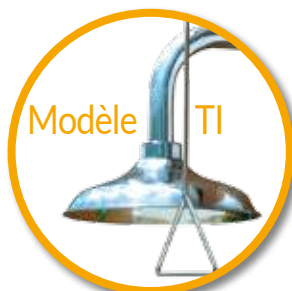
p 10 à p 11

*Dispositifs à vidange automatique et alimentation protégée
Pour exposition au gel ou à de fortes températures*



Modèle SS

Modèle SS : pomme de douche en inox



Modèle TI

Modèle TI : tout en inox

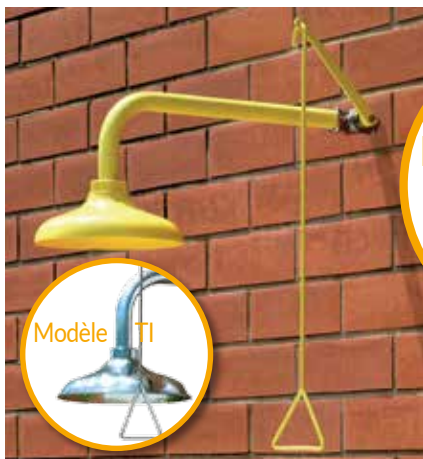
Douches murales

Les douches murales occupent peu d'espace et permettent le passage d'engins de manutention ainsi que le nettoyage du sol.

murales horizontales

A installer en intérieur comme en extérieur en conditions tempérées.

Une fois activée, la douche délivre 110l d'eau/min et ne s'interrompt qu'en remontant la tige de commande.



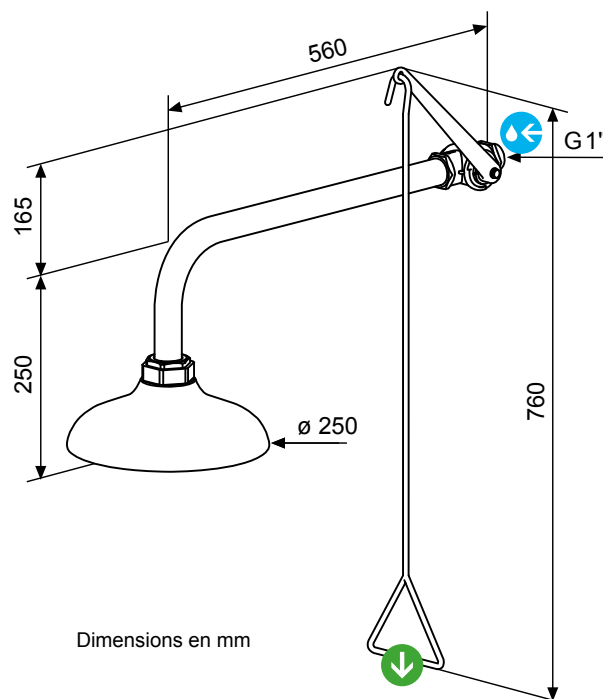
1110 DOUCHE MURALE
Pomme ABS
existe en modèle SS
existe en modèle TI



4100 DOUCHE MURALE
Flexible inox haute pression 1m50
+ Douchette **1 sortie**
pour rinçage d'appoint
existe en modèle SS



4110 DOUCHE MURALE
Flexible inox haute pression 1m50
+ Douchette **2 sorties**
existe en modèle SS



* Option support ref 121
L'alimentation de la douche se trouve en général en traversée de mur. Le support ref. 121 permet le raccordement d'une alimentation en façade par le bas du dispositif.





La hauteur sous la tête de douche doit se trouver à une distance de 2200 mm (+/-100 mm) par rapport au niveau du sol.

murales déportées

Ces modèles permettent une installation au-dessus d'une porte ou d'une zone de passage, et donc un gain d'espace encore plus important.



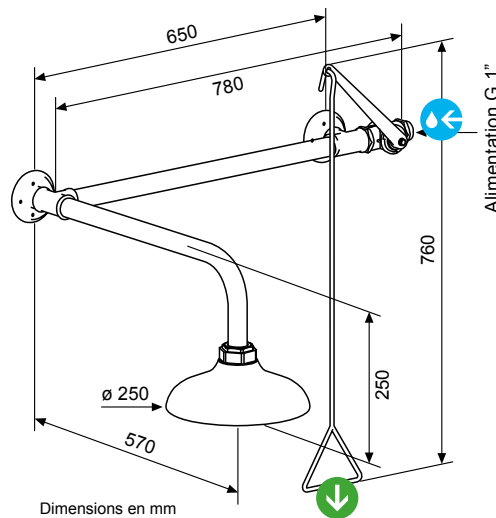
1141 DÉPORTÉE commande à droite
Pomme ABS



1141SS DÉPORTÉE commande à droite
Pomme Inox

1142 DÉPORTÉE commande à gauche
Pomme ABS

1142SS DÉPORTÉE commande à gauche
Pomme Inox



Raccordements au réseau

ARRIVÉE D'EAU

Pression Min : 1,5 bars,
Pression Max : 8 bars,
2 bars conseillés.
1" (26x32) BSP

DÉBIT/PRESSION

Débit constant quelle que soit la pression entre 2 et 8 bars, avec dispositif de régulation inclus dans le robinet (voir page 51)

DOUCHE

Douche réglée à **110l/min**
(norme EN 15154 : 60l/min)

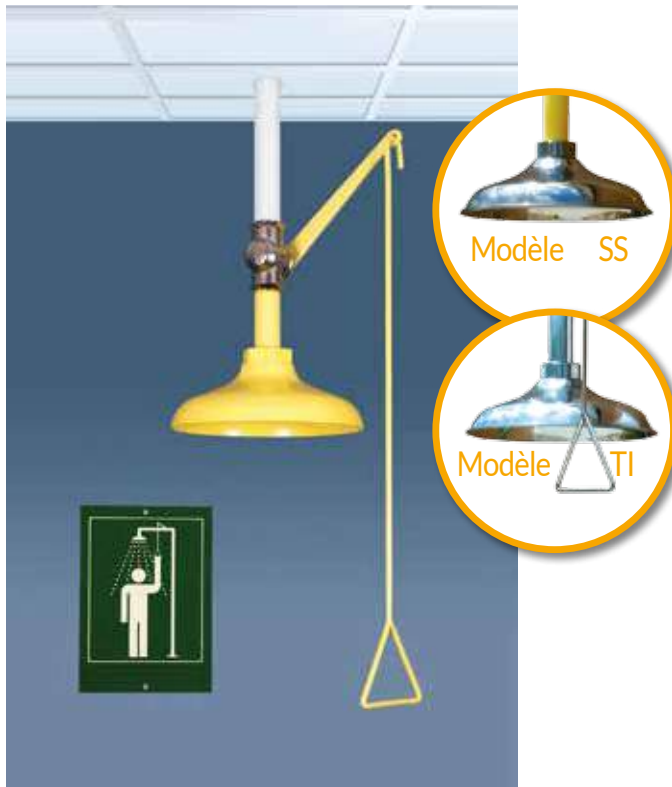
Matériaux et caractéristiques techniques en début de chapitre

6 Douches de plafond

Les douches de plafond optimisent totalement l'espace occupé, dans le cas où une arrivée d'eau par le plafond est possible.

au plafond

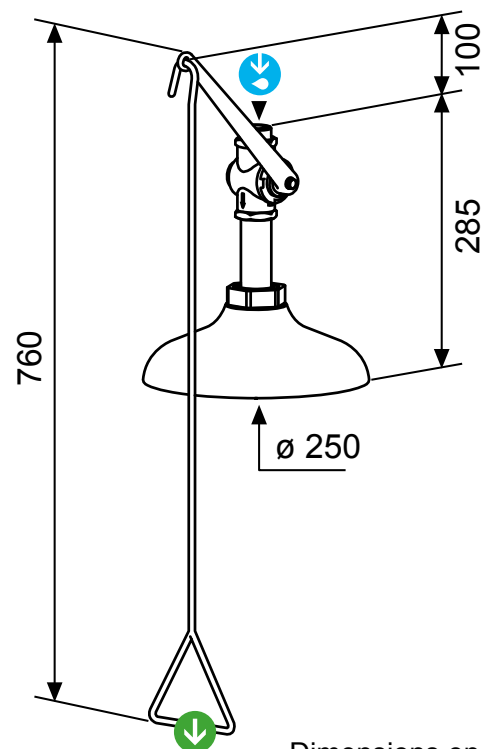
Toutes nos douches sont équipées d'un système anti-retour ; après activation la douche ne s'arrête que lorsque l'utilisateur remonte la tige de commande.



1100 DOUCHE DE PLAFOND
Pomme ABS
existe en modèle SS
existe en modèle TI



1275 DOUCHE DE PLAFOND
Activation murale
boîtier Inox encastré
existe en modèle pomme ABS



Dimensions en mm





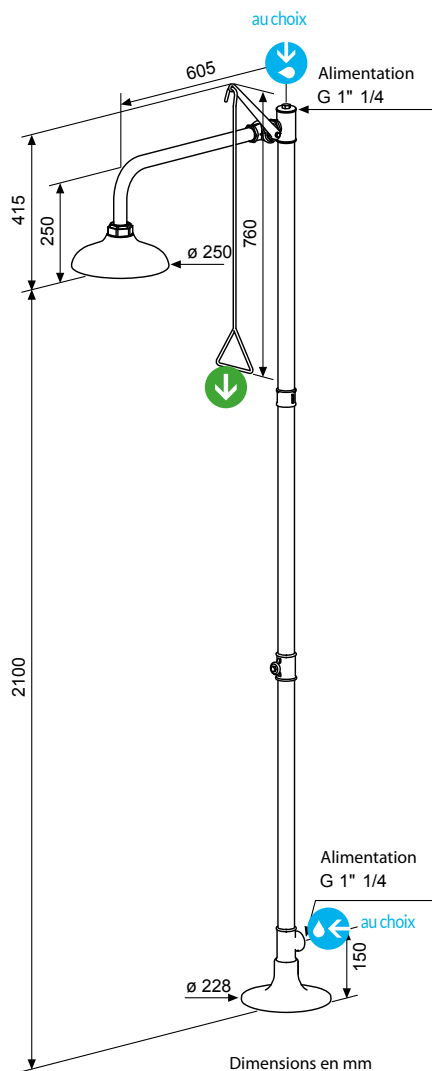
Les douches sur colonne sont adaptées à une installation en intérieur comme en extérieur, en conditions climatiques tempérées.

sur colonne

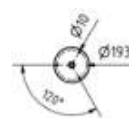
Pour plus de souplesse d'installation, le dispositif permet une alimentation par le pied ou par le haut de la colonne. (voir schéma ci-dessous)



1120 DOUCHE SUR COLONNE
Pomme ABS
existe en modèle SS
existe en modèle TI (ci-contre)



1120TI DOUCHE SUR COLONNE
Tout Inox



Fixation par 3 vis longueur min 50 mm $\varnothing 10$ mm

Raccordements

ARRIVEE D'EAU

Pression Min : 1,5 bars,
Pression Max : 8 bars,
2 bars conseillés.
1" (26x32) ou
1"1/4 (33x42)BSP

DÉBIT/PRESSION

Débit constant quelle que soit la pression entre 2 et 8 bars, avec dispositif de régulation inclus dans le robinet

DOUCHE

Douche réglée à 110l/min
(norme EN 15154 : 60l/min)

Matériaux et caractéristiques techniques en début de chapitre

8 Douches sur plate-formes

Parfaitement adaptées à l'extérieur, les plateformes libèrent l'utilisateur de la contrainte de l'activation du matériel de secours.

sur plate-formes

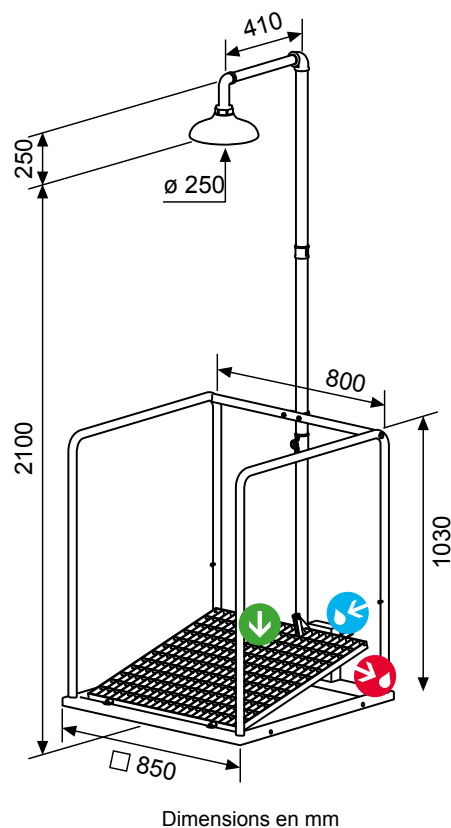
*Le déclenchement est automatique lorsque l'utilisateur monte sur la plateforme.
La douche s'arrête lorsque l'utilisateur en descend.*



4710 DOUCHE sur plate-forme
Pomme ABS
existe en modèle SS
existe en modèle TI (ci-contre)



4710TI DOUCHE sur plate-forme
Tout Inox





Elles sont équipées d'un dispositif de vidange automatique par purge gravitaire en 6 à 8 minutes après utilisation.

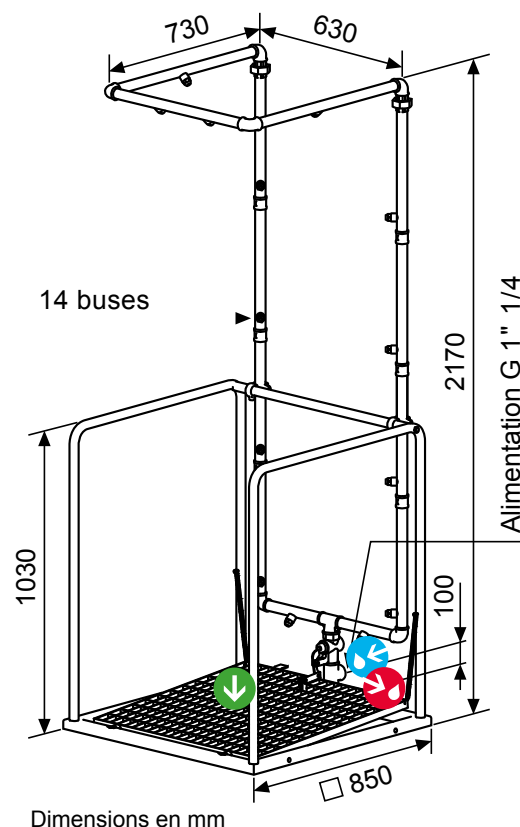
La tuyauterie vide peut ainsi être exposée au froid comme à de fortes chaleurs.

multi-jets

14 buses interchangeables permettent un rinçage total de la tête aux pieds.



4810 PLATE-FORME multi-jets
14 buses interchangeables



4740 STRUCTURE DE PROTECTION

PPMA de haute visibilité

Structure de protection (adaptée à toutes les plate-formes) :

Accessoire pouvant s'avérer indispensable en extérieur, la structure de protection permet :

- de **canaliser** la direction de l'eau en conditions venteuses
- de **protéger** l'utilisateur de la sensation de **froid** liée au vent

L'espace libre au pied de la plate-forme respecte les impératifs de visibilité nécessaire lorsque le matériel est utilisé ; la structure n'entrave pas l'accès au matériel de sécurité.

Raccordements au réseau

ARRIVEE D'EAU

Pression Min : 1,5 bars,
Pression Max : 4 bars,
2 bars conseillés.
1"1/4 (33x42) BSP

DÉBIT/PRESSION

Débit constant quelle que soit la pression entre 2 et 4 bars, avec dispositif de régulation inclus dans le robinet

DOUCHE

Douche réglée à **110l/min** (norme EN 15154 : 60l/min)

Matériaux et caractéristiques techniques en début de chapitre

Douches incongelables et hautes températures

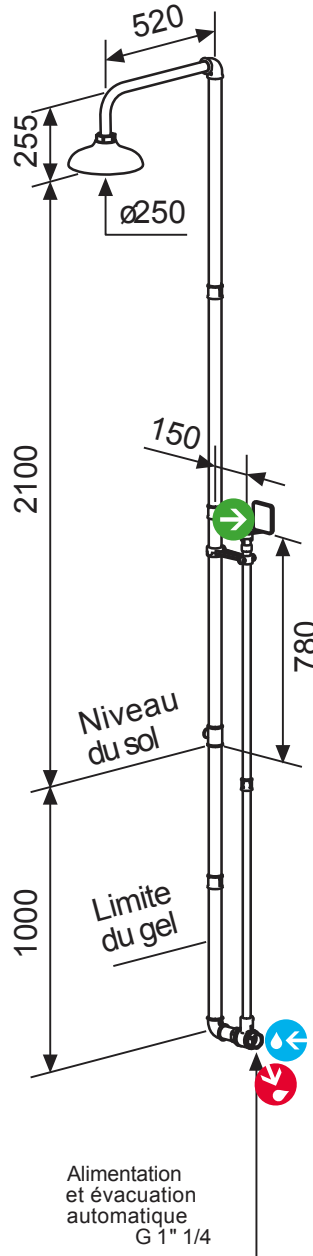
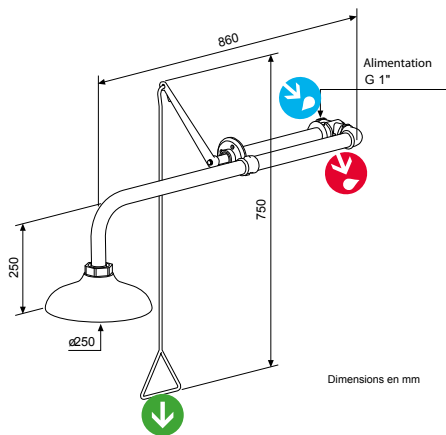
En plus d'une vidange automatique de la tuyauterie après chaque utilisation, l'alimentation en eau de ces matériels se trouve soit dans un local protégé, soit dans une zone enterrée à 1m de profondeur (zone de température constante hors gel).

douches avec alimentation protégée

Pour une protection totale du circuit d'alimentation contre le gel ou l'exposition à de fortes chaleurs.



1110FP DOUCHE MURALE
Pomme ABS
Alimentation en local protégé
existe en modèle SS



1120FP DOUCHE sur colonne
Pomme ABS
Alimentation enterrée
existe en modèle SS

Le robinet d'alimentation enterrée est équipé d'un dispositif de purge (purge gravitaire en 6 à 8 minutes après chaque utilisation). Prévoir un accès et un petit dégagement autour du robinet





La sécurité est assurée en toutes circonstances et conditions climatiques.

plate-formes avec alimentation enterrée

Déclenchement automatique de la douche sans intervention manuelle de l'utilisateur (montée sur la plate-forme), adapté à des environnements particulièrement agressifs.



4710FP DOUCHE sur plate-forme
Alimentation enterrée
existe en modèle SS



4810FP MULTI-JETS sur plate-forme
Alimentation enterrée

Raccordements au réseau

ARRIVEE D'EAU Réf: 1110FP et 1120FP
Pression Min : 1,5 bars,
Pression Max : 8 bars,
2 bars conseillés.
1"(26x32) BSP pour 1110
1"1/4 (33x42) BSP pour 1120

DÉBIT/PRESSION Réf: 1110FP et 1120FP
Débit constant quelle que soit la pression entre 2 et 8 bars, avec dispositif de régulation inclus dans le robinet

DOUCHE Réf: 1110FP et 1120FP
Douche réglée à **110l/min**
(norme EN 15154 : 60l/min)

ARRIVEE D'EAU Réf: 4710FP et 4810FP
Pression Min : 1,5 bars,
Pression Max : 4 bars,
2 bars conseillés.
1"1/4 (33x42) BSP

DÉBIT/PRESSION Réf: 4710FP et 4810FP
Débit constant quelle que soit la pression entre 2 et 4 bars, avec dispositif de régulation inclus dans le robinet

DOUCHE Réf: 4710FP et 4810FP
Douche réglée à **110l/min**
(norme EN 15154 : 60l/min)

Matériaux et caractéristiques techniques en début de chapitre

info@securigaz-douches.com - Tél. : 04 93 26 38 55 - Fax : 04 93 56 58 46

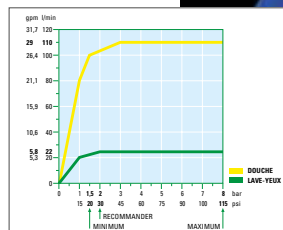
Les premiers soins, suite à un accident touchant le visage et/ou les yeux, consistent en un rinçage immédiat et à grand débit de la zone agressée.

Les lave-yeux SECURIGAZ-DOUCHES permettent une intervention très efficace :

- **Après des projections agressives** de produits chimiques, de substances dangereuses ou des brûlures
- **lorsque le risque concerne essentiellement le visage et les yeux**
- pendant une durée d'au moins **15 minutes** (norme EN 15154-2)

Nos lave-yeux délivrent une **eau très aérée et douce à débit constant** de 22l/minute, pour un **rinçage total et parfaitement sécurisé des tissus fragiles du visage et des yeux** :

- les capuchons de protection en plastique léger sont **éjectés automatiquement** à la mise en route et sont conçus pour ne pas blesser l'utilisateur
- les mousseurs plastique amovibles (érogateurs) micro perforés permettent la délivrance d'une **eau très aérée et très douce**
- la conception anti-dépôt des érogateurs garantit une durée de vie importante ; ils peuvent être très facilement changés lorsque cela s'avère nécessaire



Durée d'un rinçage : **au moins 15 minutes**



Panneau d'affichage réglementaire, Norme NF X08-003
fourni avec tous les appareils, luminescent, visible dans le noir.

Revêtement Polyamide PL11 haute performance, d'une épaisseur de 250 à 300 µ sans dérivés de pétrole - ultra résistant aux acides et conditions climatiques agressives
La couleur JAUNE (RAL 1016) est la plus identifiable en conditions de visibilité réduite

Les matériaux des Lave - Yeux

TUYAUTERIE : acier galvanisé et revêtement polyamide PL11

RACCORDS : Laiton

ROBINETS : Acier

RAMPE LAVE-YEUX : ABS haute qualité - Option Acier ou Inox

ÉROGATEURS & CAPUCHONS AMOVIBLES : plastique anti-dépôt

POMME & VASQUE : ABS haute résistance (modèle standard) ou INOX (option SS)

PALETTE DE COMMANDE : ABS ou Aluminium

Les MODELES TI sont entièrement en INOX sauf les érogateurs et les capuchons



Douches Sécurigaz

Douches et Lave-yeux de sécurité

Ces matériels sont certifiés



EN 15154-1 et 2 (Europe)

DIN 12899 (Allemagne)

ANSI/SEA Z358 (Etats-Unis)



Affichage NF-X08-003

FICHES TECHNIQUES à télécharger sur :
www.securigaz-douches.com

Pré-assemblage en usine pour une mise en œuvre rapide
Recommandations d'installation et maintenance p 52 à p 53
Pièces détachées p 40 à p 42
Matériels complémentaires p 36 à p 37 et p 43



Pour le rinçage des yeux et du visage en toute sécurité

Lave-Yeux muraux p 14 à p 15

*Coût réduit, installation rapide
et facile pour l'intérieur ou l'extérieur*

Lave-Yeux sur table p 16 à p 17

*Gamme spécial laboratoires
pour l'intérieur*

Lave-Yeux sur colonne p 18 à p 19

Solutions pour l'extérieur

Lave-Yeux incongelables p 20 à p 21

*Solutions pour l'exposition au gel
prolongé ou à de fortes températures*



Modèle SS

Modèle SS : vasque en inox



Modèle TI

Modèle TI : tout en inox





Lave - Yeux muraux

Les lave-yeux muraux sont des dispositifs peu encombrants. Faciles et rapides à installer, ils permettent un rinçage en toute sécurité du visage et des yeux.

Lave-yeux avec vasque

Ces modèles sont particulièrement utiles lorsque les eaux contaminées peuvent ou doivent être récupérées et drainées.



Modèle ABS

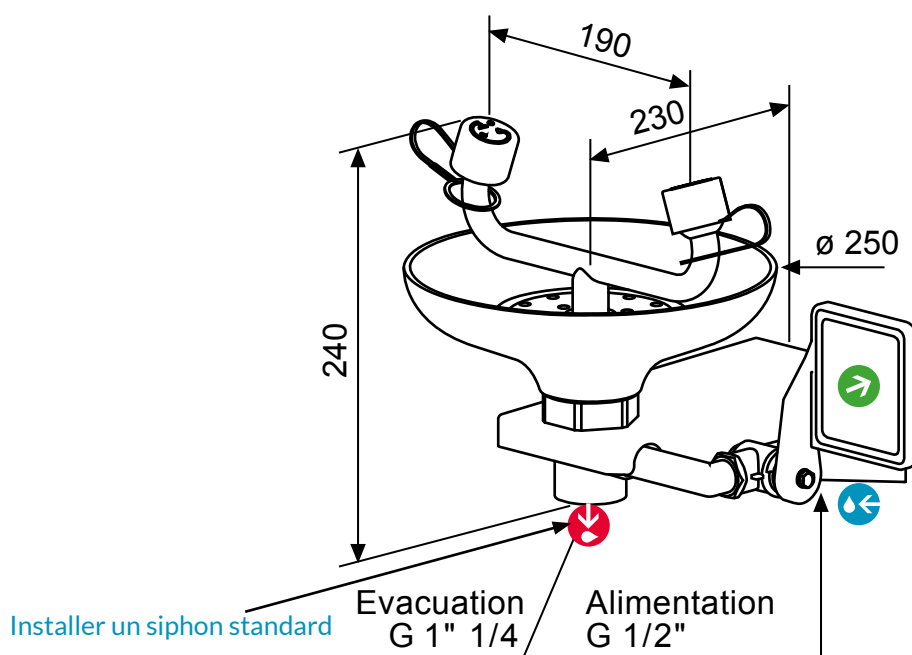


Modèle SS



2210 LAVE-YEUX MURAL
avec vasque ABS
existe en modèle SS
existe en modèle TI

2230 LAVE-YEUX MURAL
avec vasque ABS & douche
flexible Inox haute pression 1m50
existe en modèle SS



Dimensions en mm



Alimentation



Evacuation



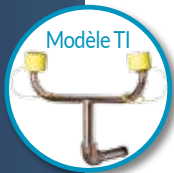
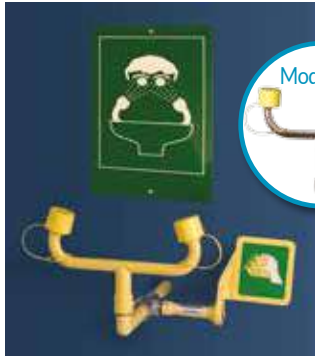
Activation



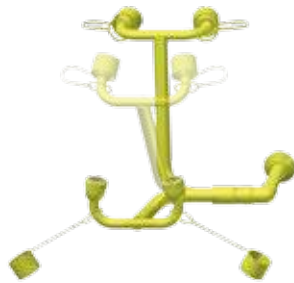
Les gicleurs doivent être installés à une hauteur de 1000 mm (+/- 200 mm) au-dessus du plan où se tient l'utilisateur, et à au moins 150 mm de l'obstacle le plus proche.

Lave-yeux sans vasque

Gain d'espace maximum avec une arrivée d'eau en traversée de mur.



3510 LAVE-YEUX MURAL sans vasque existe en modèle TI



3820 LAVE-YEUX MURAL Pivotant vertical Activation par le pivot



2275 LAVE-YEUX MURAL Encastré Coffrage Inox

Lave-yeux et douchettes avec flexibles

Flexible inox haute pression d'une longueur d'1m50, avec douchette 1 ou 2 sorties permettant un rinçage d'appoint d'une partie du corps, des vêtements ou des chaussures.



3110 LAVE-YEUX MURAL Avec Flexible Inox Alimentation en traversée de mur



3100 DOUCHETTE SIMPLE Avec Flexible Inox Alimentation en traversée de mur



3000 LAVE-YEUX MURAL Avec Flexible Inox Alimentation en façade

Raccordements au réseau

ARRIVEE D'EAU

Pression Min : 1,5 bars,
Pression Max : 8 bars,
2 bars conseillés.
1/2" (15x21) BSP

EVACUATION

(lave-yeux avec vasque)
1"1/4 sous la vasque,
installer un siphon standard

DÉBIT/PRESSION

Débit constant quelle que soit la pression entre 2 et 8 bars, avec dispositif de régulation inclus dans le robinet

LAVE-YEUX

Lave-yeux réglé à **22l/min** (norme EN 15154 : 11l/min)
Douchette réglée à 15l/min

Matériaux et caractéristiques techniques en début de chapitre



Gamme dédiée aux laboratoires, ces lave-yeux sont installés sur un plan fixe avec arrivée d'eau par le dessous. L'actionnement avec dispositif anti-retour permet un rinçage totalement sécurisé.

Lave-yeux fixes sur table

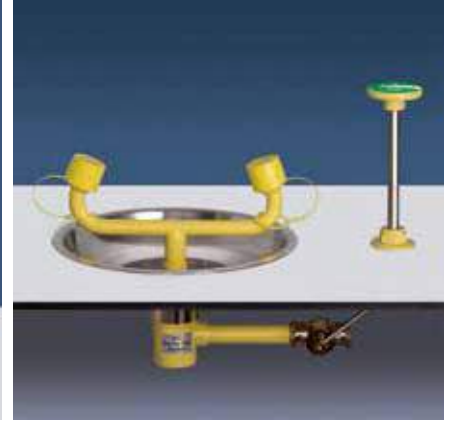
Avec ou sans vasque. Les modèles avec vasque permettent une évacuation des eaux contaminées par le dessous de la table (siphon standard).



2212 LAVE-YEUX SUR TABLE
avec vasque ABS
existe en modèle SS



3500 LAVE-YEUX FIXE SUR TABLE
activation par palette manuelle



2215SS LAVE-YEUX SUR TABLE
avec vasque INOX encastrée
et bouton poussoir

Encombrement minimum avec position de rangement

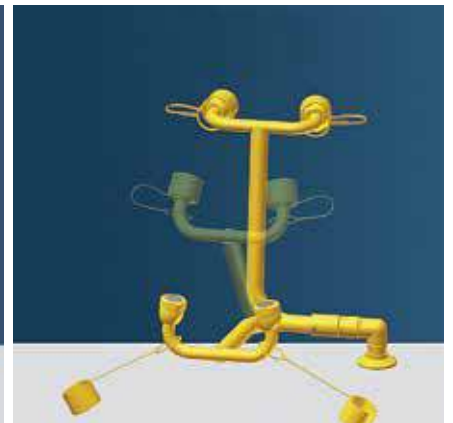
En position fermée, le lave-yeux est rangé contre une paroi ; l'utilisateur active le pivot pour le déclencher. Le dispositif permet d'utiliser une vasque existante.



3610 LAVE-YEUX PIVOTANT
sans vasque
Activation par palette manuelle



3620 LAVE-YEUX PIVOTANT
HORIZONTAL
sans vasque
sans palette
Activation par pivot horizontal



3720 LAVE-YEUX PIVOTANT
VERTICAL
sans vasque
sans palette
Activation par pivot de haut en bas

Schémas et dimensions sur <http://www.securigaz-douches.com>





Douchettes avec flexible inox extractible longueur 1m50, pour le rinçage d'appoint d'une partie du corps, des vêtements lorsque le risque est léger et suffisamment localisé.

Douchettes extractibles avec flexible inox

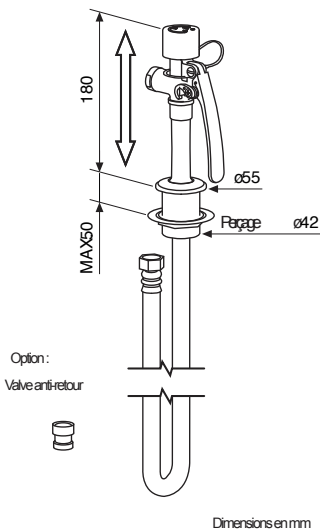
Activation de type pistolet, pour rinçage complémentaire d'appoint d'une partie du corps ou des vêtements grâce au flexible de 1m50 de longueur.



3120 DOUCHETTE 1 SORTIE
Activation par pistolet
Flexible extractible 1m50



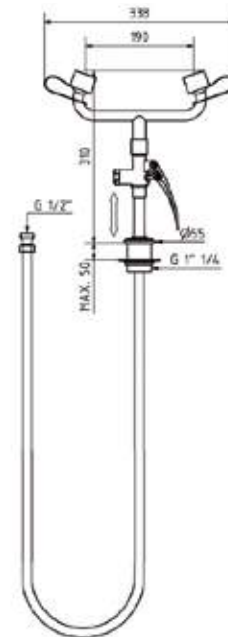
3130 DOUCHETTE 2 SORTIES
Activation par pistolet
Flexible extractible 1m50



Le flexible haute pression est en position rangée sous le plan fixe lorsque le matériel n'est pas utilisé.



195030 VALVE ANTI-RETOUR
Option



Raccordements au réseau

ARRIVEE D'EAU

Pression Min : 1,5 bars,
Pression Max : 8 bars,
2 bars conseillés.
1/2" (15x21) BSP

EVACUATION

Vasque : 1"1/4

DÉBIT/PRESSION

Débit constant quelle que soit la pression entre 2 et 8 bars, avec dispositif de régulation inclus dans le robinet

LAVE-YEUX

Lave-yeux réglé à **22l/min** (norme EN 15154 : 11l/min)
Douchette 1 sortie réglée à 15l/min

Matériaux et caractéristiques techniques en début de chapitre



Nos lave-yeux sur colonne sont très robustes et parfaitement adaptés à une utilisation en extérieur. Alimentation haute et vidange de la colonne après chaque utilisation (voir schéma).

Lave-yeux sur colonne simple

Avec pédale ou activation manuelle simple, ces lave-yeux sont peu encombrants pour toute situation en extérieur en conditions climatiques tempérées.



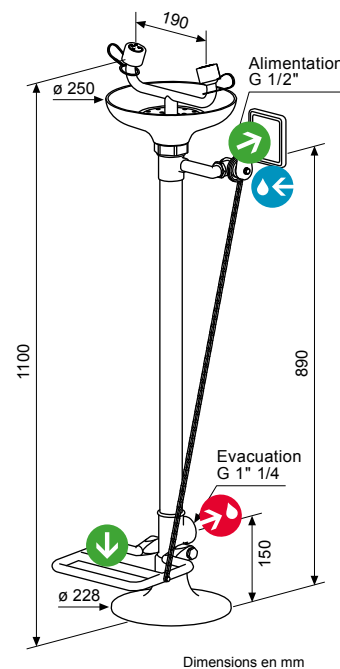
2220 LAVE-YEUX SUR COLONNE
avec vasque ABS
existe en modèle SS
existe en modèle TI



2710TI LAVE-YEUX SUR COLONNE
avec pédale
existe en modèle pomme ABS
existe en modèle SS



2240 LAVE-YEUX SUR COLONNE
+ douche et Flexible inox haute pression 1m50
existe en modèle SS

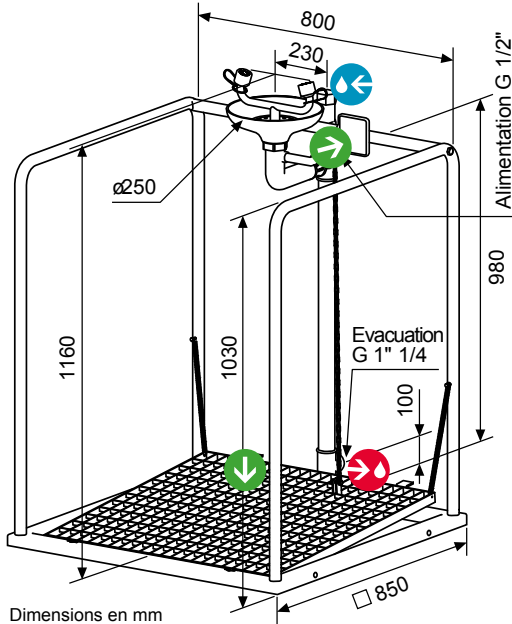




Pour une activation sans opération manuelle.
La montée sur la plate-forme ou l'appui sur la pédale déclenche le lave-yeux.

Colonne avec pédale et/ou plate-forme

Alimentation au pied de l'appareil. Plate-forme à activation automatique lors de la montée de l'utilisateur.



4750 LAVE-YEUX SUR PATEFORME

Pour l'extérieur. Alimentation au pied de l'appareil.
Evacuation par la vanne d'alimentation en 6 à 8 mns (système de purge gravitaire par vanne percée)



39002 LAVE-YEUX BASSES TEMPÉRATURES

Raccordements au réseau

ARRIVÉE D'EAU

Pression Min : 1,5 bars
Pression Max : 8 bars
sauf 4750 pression max : 4 bars
2 bars conseillés.
1/2" (15x21) BSP
sauf 39002 : 1"1/4 BSP

EVACUATION

1"1/4

DÉBIT/PRESSION

Débit constant quelle que soit la pression entre 2 et 8 bars (sauf 4750 entre 2 et 4 bars), avec dispositif de régulation inclus dans le robinet

LAVE-YEUX

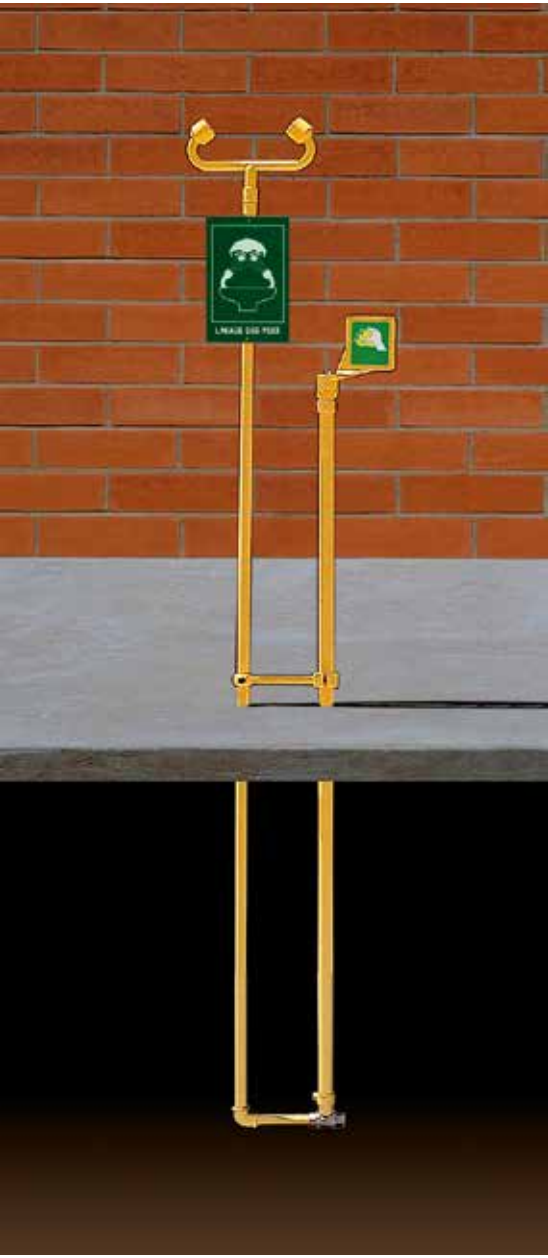
Lave-yeux réglé à 22l/min (norme EN 15154 : 11l/min)
Douchette 1 sortie réglée à 15l/min

Matériaux et caractéristiques techniques en début de chapitre

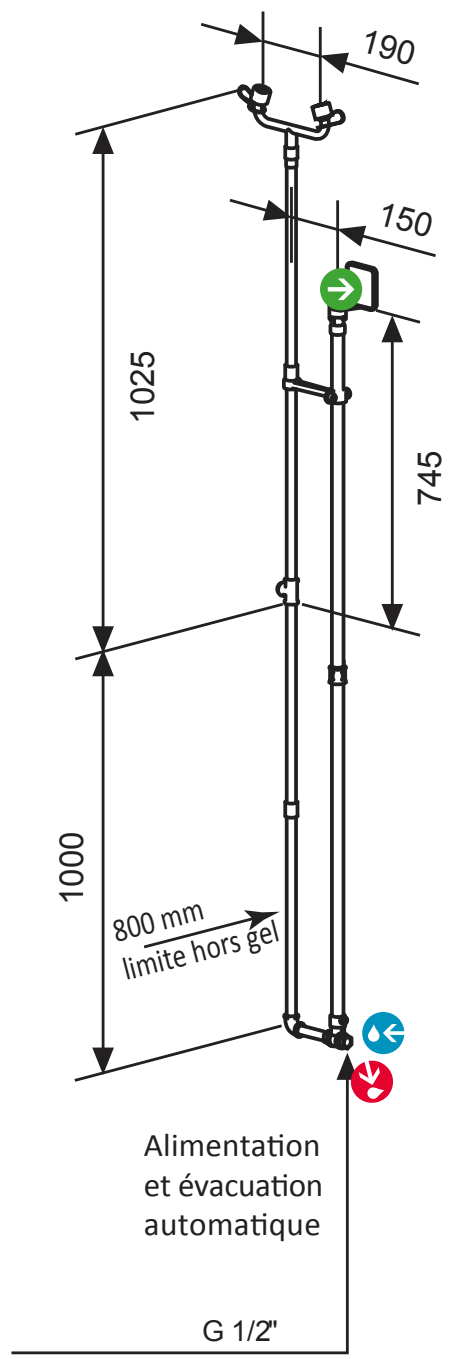
Pour assurer un rinçage en toutes circonstances par la protection du circuit d'alimentation se trouvant en amont de l'équipement d'urgence.

Colonne avec alimentation enterrée

En plus d'une vidange automatique de la tuyauterie, l'alimentation se trouve dans une zone enterrée à 1m de profondeur en zone de température constante et toujours hors gel.



2220FP LAVE-YEUX sur colonne
Alimentation enterrée



Dimensions en mm

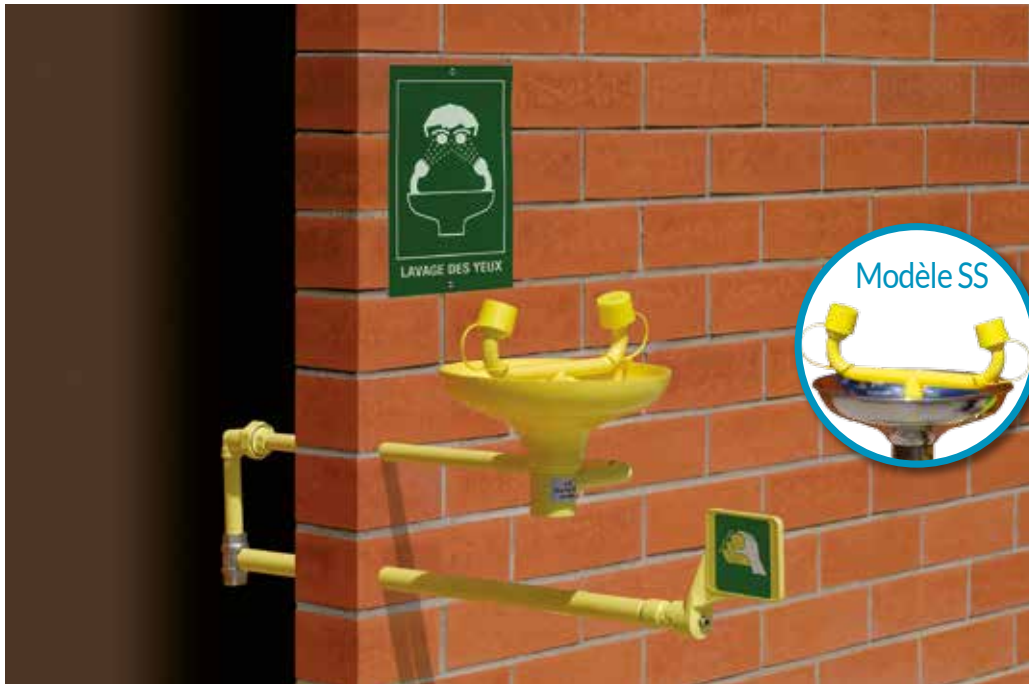




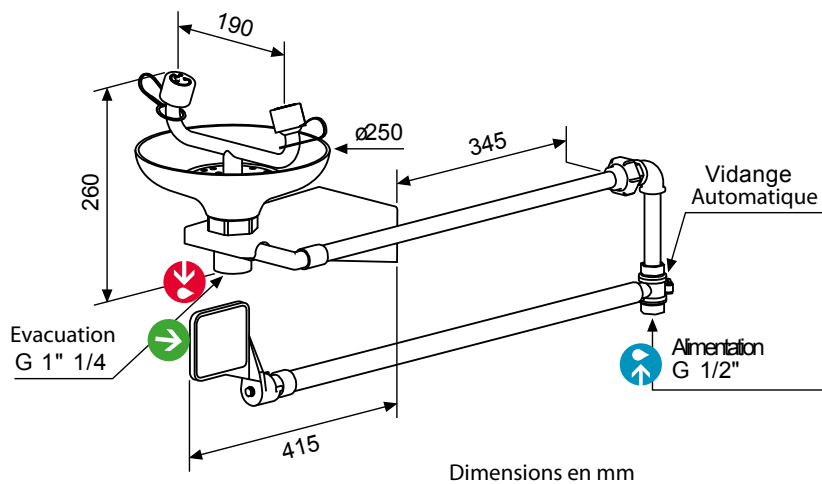
Ces modèles sont conçus pour une utilisation en conditions de grand froid (gel prolongé), mais aussi de fort ensoleillement pouvant provoquer la surchauffe du circuit d'alimentation.

Murale avec alimentation en local protégé

Le circuit d'alimentation se trouve dans un local à l'abri des températures extrêmes. Le robinet d'alimentation est équipé d'un dispositif de vidange automatique après chaque utilisation.



2210FP LAVE-YEUX sur colonne
Alimentation en local protégé
existe en modèle SS



Raccordements au réseau

ARRIVEE D'EAU

Pression Min : 1,5 bars,
Pression Max : 8 bars,
2 bars conseillés.
1/2" (15x21) BSP

EVACUATION

Vasque: 1"1/4

DÉBIT/PRESSION

Débit constant quelle que soit la pression entre 2 et 8 bars,
avec dispositif de régulation
inclus dans le robinet

LAVE-YEUX

Lave-yeux réglé à 22l/min
(norme EN 15154: 15l/min)



Les premiers soins suite à un accident touchant le visage et/ou les yeux, ainsi que le corps, consistent en un **rinçage immédiat et à grand débit** de la zone agressée.

Les **combinés douche/lave-yeux SECURIGAZ** permettent un **rinçage du corps et/ou du visage et des yeux avec un seul équipement** :

- **Après des projections agressives de produits chimiques**, de substances dangereuses ou des **brûlures**
- Nos douches délivrent un **large flux d'eau à grand débit constant de 110l/min**
- Nos lave-yeux respectent les tissus fragiles des yeux et du visage par la délivrance d'une **eau douce et aérée à raison de 22l/min**

La mise en place d'un combiné permet de disposer d'une **solution de protection complète** en un seul matériel et **une seule arrivée d'eau**.

La couleur jaune de nos matériels est la **plus identifiable en conditions de visibilité réduite**.

Nos matériels jaunes et Inox sont totalement conformes aux normes européennes EN 15154-1 et 15154-2, allemande DIN 12899 et américaine ANSI/SEA Z358.

La norme NF X08-003 quant à elle régit la **couleur de la signalisation du matériel de sécurité**.



Panneau d'affichage réglementaire,
Norme NF X08-003
fourni avec tous les appareils,
luminescent, visible dans le noir.

Les matériaux des Combinés

TUYAUTERIE : acier galvanisé et revêtement polyamide PL11

RACCORDS : Laiton

ROBINETS : Acier

RAMPE LAVE-YEUX : ABS haute qualité - Option Acier ou Inox

ÉROGATEURS & CAPUCHONS AMOVIBLES : plastique anti-dépôt

POMME & VASQUE : ABS haute résistance (modèle standard) ou INOX (option SS)

PALETTE DE COMMANDE : Aluminium ou ABS selon modèle

Les **MODELES TI** sont entièrement en **INOX** sauf les érogateurs et les capuchons



Douches Securigaz

Douches et Lave-yeux de sécurité

Ces matériels sont certifiés

CE EN 15154-1 et 2 (Europe)
DIN 12899 (Allemagne)
ANSI/SEA Z358 (Etats-Unis)



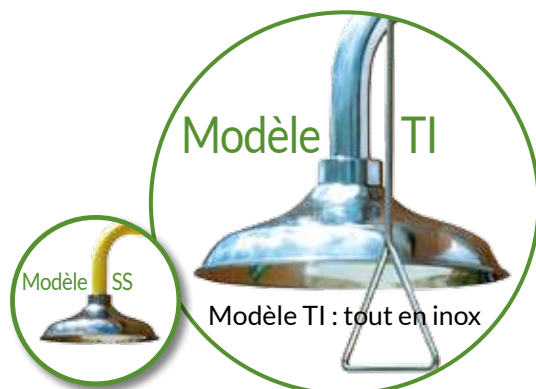
Affichage NF-X08-003

FICHES TECHNIQUES à télécharger sur :
www.securigaz-douches.com

Pré-assemblage en usine pour une mise en œuvre rapide
Recommandations d'installation et maintenance p 52 à p 53
Pièces détachées p 40 à p 42
Matériels complémentaires p 36 à p 37 et p 43



Solutions Douche et Lave-yeux en un seul équipement



Modèle SS : pomme de douche et vasque en inox



Combinés muraux p 24 à p 25

Gain d'espace maximum en installation murale

Combinés sur colonne p 26 à p 29

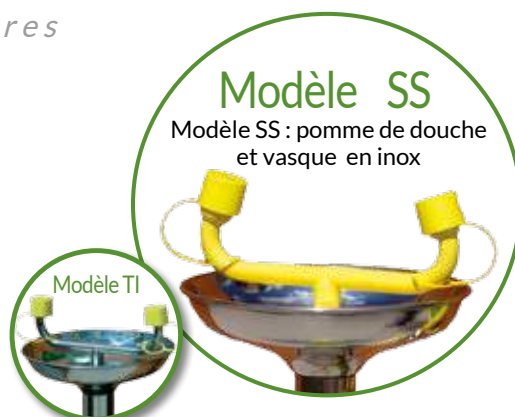
Pour une installation au sol à encombrement réduit

Combinés sur plate-forme p 30 à p 31

Pour l'extérieur avec activation automatique

Combinés incongelables p 32 à p 33

Pour l'extérieur en conditions climatiques sévères



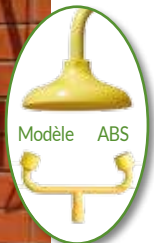
Modèle TI : tout en inox



Les combinés muraux occupent peu d'espace et permettent le passage d'engins de manutention ; à utiliser également lorsque le sol doit être lavé fréquemment.

Combinés muraux verticaux

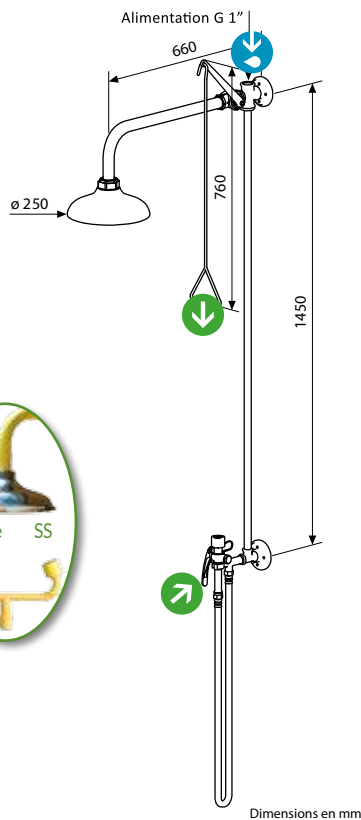
Installation verticale avec de nombreuses déclinaisons pour s'adapter à tous les besoins (avec ou sans vasque, avec flexible et douchette 1 ou 2 sorties).



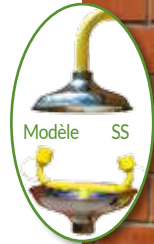
4280 COMBINÉ MURAL
sans vasque
Pomme ABS
existe en modèle SS
existe en modèle TI



4295 COMBINÉ MURAL
Pomme ABS
Douchette 2 sorties
existe en modèle SS



4290 COMBINÉ MURAL
Pomme ABS
Douchette 1 sortie
existe en modèle SS



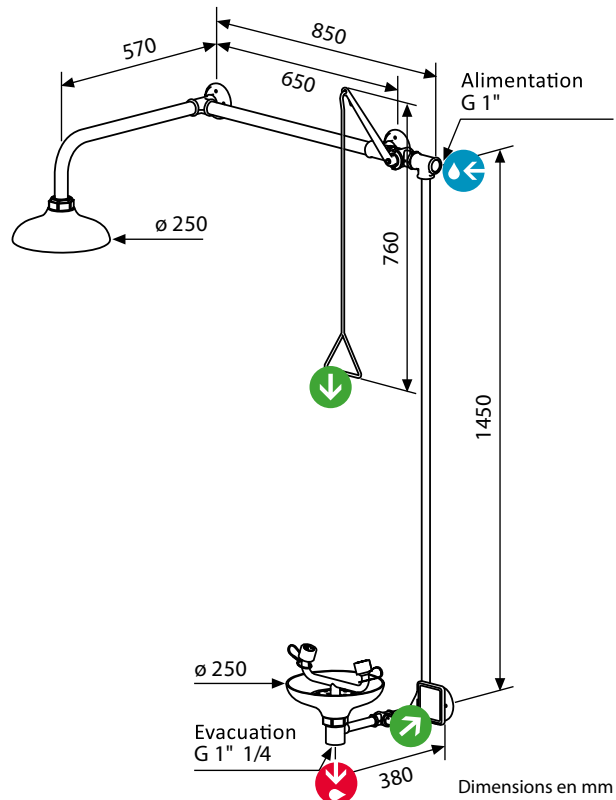
4285 COMBINÉ MURAL
Vasque ABS
Pomme ABS
existe en modèle SS
existe en modèle TI



La hauteur sous la tête de douche doit se trouver à une distance de 2200 mm (+/-100 mm) par rapport au niveau du sol.

Combinés muraux déportés

Ces modèles permettent une installation au-dessus d'une porte ou d'une zone de passage. L'activation se trouve à droite ou à gauche de la porte selon le modèle.



- 4851** COMBINÉ MURAL DÉPORTÉ Commande à droite - Lave-Yeux avec vasque
- 4852** COMBINÉ MURAL DÉPORTÉ Commande à gauche - Lave-Yeux avec vasque (modèle en photo)
- 4801** COMBINÉ MURAL DÉPORTÉ Commande à droite - Lave-Yeux sans vasque
- 4802** COMBINÉ MURAL DÉPORTÉ Commande à gauche - Lave-Yeux sans vasque
- 4901** COMBINÉ MURAL DÉPORTÉ Commande à droite - Flexible Inox + douchette 1 sortie
- 4902** COMBINÉ MURAL DÉPORTÉ Commande à gauche - Flexible Inox + douchette 1 sortie
- 4951** COMBINÉ MURAL DÉPORTÉ Commande à droite - Flexible Inox + douchette 2 sorties
- 4952** COMBINÉ MURAL DÉPORTÉ Commande à gauche - Flexible Inox + douchette 2 sorties

existent en modèle SS

Raccordements / débit / pression

ARRIVÉE D'EAU

Pression Min : 1,5 bars,
Pression Max : 8 bars,
2 bars conseillés.
1" (26x32) BSP

DÉBIT/PRESSION

Débit constant quelle que soit la pression entre 2 et 8 bars, avec dispositif de régulation inclus dans le robinet

DOUCHE

Douche réglée à **110l/min** (norme EN 15154 : 60l/min)

LAVE-YEUX

Lave-yeux réglé à **22l/min** (norme EN 15154 : 11l/min)

Douchette réglée à 15l/min

Matériaux et caractéristiques techniques en début de chapitre





Combinés sur colonne

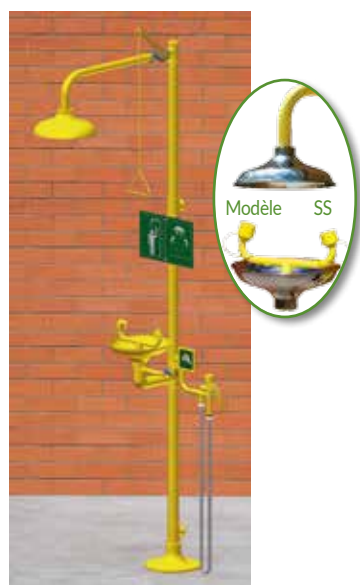
Les combinés sur colonne sont adaptés à une utilisation en intérieur comme en extérieur dans des conditions climatiques tempérées.
La douche et le lave-yeux sont activés de manière indépendante.

Combinés sur colonne sans pédale

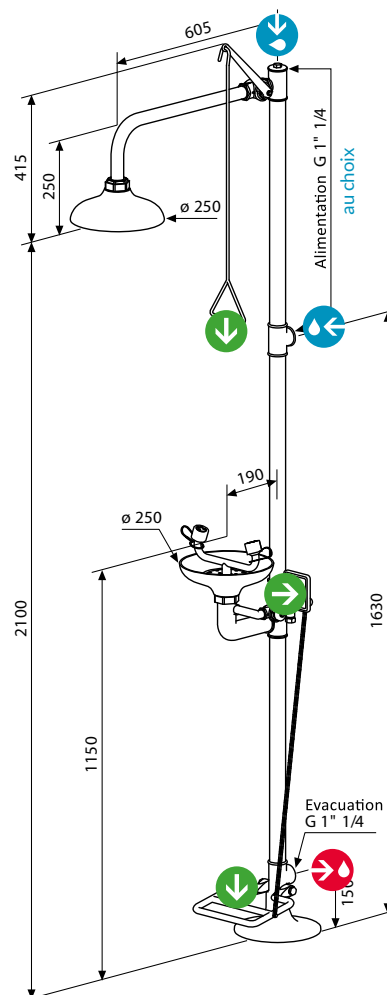
Sur ces modèles la douche est activée manuellement à l'aide d'une tige de commande (anti-retour). Le lave-yeux est déclenché par une palette manuelle.



4220 COMBINÉ sur colonne
Pomme et vasque ABS
existe en modèle SS
existe en modèle TI



4230 COMBINÉ sur colonne
Pomme et vasque ABS
avec douchette
flexible inox 1m50
existe en modèle SS



Dimensions communes des COMBINÉS sur colonne

Raccordements au réseau

ARRIVÉE D'EAU

Pression Min : 1,5 bars,
Pression Max : 8 bars,
2 bars conseillés.
1" (26x32) BSP

DÉBIT/PRESSION

Débit constant quelle que soit
la pression entre 2 et 8 bars,
avec dispositif de régulation
inclus dans le robinet

DOUCHE

Douche réglée à **110l/min**
(norme EN 15154 : 60l/min)

LAVE-YEUX

Lave-yeux réglé à **22l/min**
(norme EN 15154 : 11l/min)

DOUCHETTE 1 sortie

Douchette réglée à 15l/min



Alimentation



Evacuation



Activation

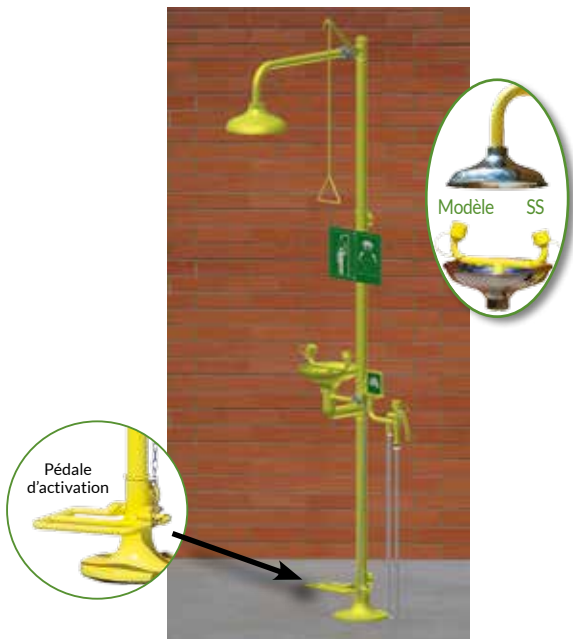
Pour plus de souplesse, l'alimentation du matériel peut se trouver au milieu ou en partie haute de la colonne (voir schéma).

Combinés sur colonne avec pédale

Le lave-yeux peut être déclenché soit manuellement, soit avec le pied sur la pédale (commandes liées).



4250 COMBINÉ sur colonne avec pédale
Pomme et vasque ABS
existe en modèle SS
existe en modèle TI



4255 COMBINÉ sur colonne avec pédale et douchette
Pomme et vasque ABS
Flexible inox 1m50
existe en modèle SS

sans vasque

Lave-yeux simple sans vasque et colonne sans évacuation. Alimentation au pied ou en haut.



4260 COMBINÉ sur colonne sans vasque
Pomme ABS
existe en modèle SS



4260 TI COMBINÉ sur colonne sans vasque
Tout Inox





Combinés sur colonne : dispositifs spéciaux

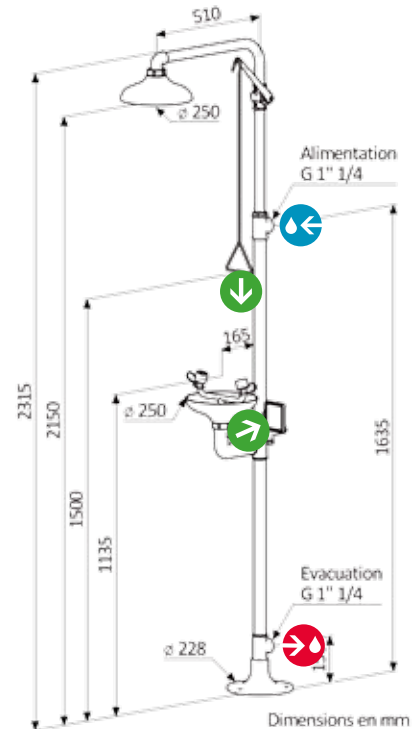
Combinés Faible Hauteur 2315 mm permettant une installation compatible avec la hauteur de plafonds techniques, et
Combinés accès PMR (Personnes à Mobilité Réduite).

Combinés sur colonne faible hauteur

*La commande de la douche est descendue sur la colonne (voir schéma)
 Adaptable également sur les autres modèles de combinés (nous consulter)*



4220FH COMBINÉ faible hauteur
 existe en modèle SS

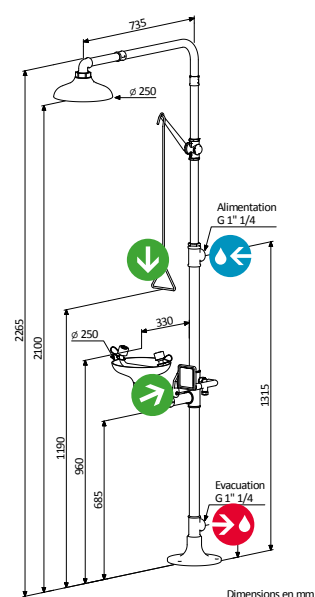


Combinés sur colonne accès PMR

Le lave-yeux est équipé d'un support allongé permettant l'accès à un fauteuil. La commande de la douche est descendue, de manière à pouvoir être activée depuis une position basse.



4220PMR COMBINÉ sur colonne
 accès PMR





Conçus pour un usage en extérieur, les équipements ci-dessous sont équipés d'une vidange automatique après chaque utilisation ; la tuyauterie vide peut ainsi être exposée au froid comme à de fortes températures.

Combinés sur colonne Hautes & basses températures



39102 COMBINÉ à vidange automatique activation indépendante pied + main



39104 COMBINÉ à vidange automatique activation simultanée au pied existe en modèle SS



4253 COMBINÉ à vidange automatique activation indépendante manuelle existe en modèle SS

Les robinets d'alimentation sont équipés d'un système de vidange automatique de la colonne.

L'eau résiduelle s'écoule en 6 à 8 minutes après utilisation.

Raccords au réseau

ARRIVEE D'EAU

Pression Min : 1,5 bars,
Pression Max : 8 bars,
2 bars conseillés.
1"1/4 (33x42) BSP

DOUCHE

Douche réglée à **110l/min**
(norme EN 15154: 60l/min)

LAVE-YEUX

Lave-yeux réglé à **22l/min**
(norme EN 15154: 11l/min)

DÉBIT/PRESSION

Débit constant quelle que soit la pression entre 2 et 8 bars, avec dispositif de régulation inclus dans le robinet



Sur toutes les plate-formes, la vidange automatique de la tuyauterie par purge gravitaire après chaque utilisation permet l'exposition du matériel aussi bien au froid qu'à de fortes températures.

Cabine double

Cet équipement permet de disposer de deux plate-formes reliées entre elles et d'une seule arrivée d'eau.

1 seule alimentation pour les 2 appareils reliés par un flexible Inox haute pression de 19 mm de diamètre, permet un déclenchement **indépendant et automatique** de chacun des 2 appareils.



4700 CABINE DOUBLE
1 Alimentation
existe en modèle SS
existe en modèle TI

ACCESSOIRE



4740 STRUCTURE DE PROTECTION
PPMA de haute visibilité

Structure de protection (adaptée à toutes les douches plate-formes) :

Accessoire pouvant s'avérer indispensable en extérieur, la structure de protection permet :

- De **canaliser** la direction de l'eau en conditions venteuses
- De **protéger** l'utilisateur de la sensation de **froid** liée au vent

L'espace libre au pied de la plate-forme respecte les impératifs de visibilité nécessaire lorsque le matériel est utilisé ; la structure n'entrave pas l'accès au matériel de sécurité.

Raccordements au réseau

ARRIVEE D'EAU

Pression Min : 1,5 bars,
Pression Max : 4 bars,
2 bars conseillés.
1" 1/4 (33x42) BSP

EVACUATION

vidange automatique de
la tuyauterie en 6 à 8 mn

DÉBIT/PRESSION

**Débit constant quelle que
soit la pression entre 2 et
4 bars**, avec dispositif de
régulation inclus dans le
robinet

DOUCHE

Douche réglée à **110l/min**
(norme EN 15154 : 60l/min)

LAVE-YEUX

Lave-yeux réglé à **22l/min**
(norme EN 15154 : 11l/min)

Matériaux et caractéristiques techniques en début de chapitre



En plus d'une vidange automatique de la tuyauterie après chaque utilisation, l'alimentation se trouve dans une zone enterrée à 1m de profondeur (zone de température constante hors gel).

Colonnes avec alimentation enterrée

Colonne simple avec déclenchement simultané et/ou indépendant



552FP COMBINÉ sur colonne sans vasque
Activation simultanée
Alimentation enterrée existe en modèle SS



553FP COMBINÉ sur colonne avec vasque
Activation indépendante
Alimentation enterrée existe en modèle SS

Sur demande : modèles ECIL 451FP et 452FP (Delta showers) - ultra résistants acier zingué avec alimentation enterrée - hautes pressions et grand débit 120 à 150l/min

Les robinets d'alimentation sont équipés d'un système de vidange automatique de la colonne. L'eau résiduelle s'écoule en 6 à 8 minutes après utilisation.

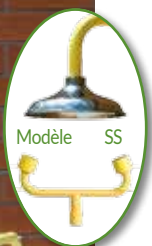
Matériaux et caractéristiques techniques en début de chapitre



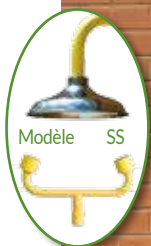
Ces plate-formes températures extrêmes combinent les avantages d'une alimentation en zone protégée à un déclenchement automatique, pour une utilisation sécurisée en toutes circonstances.



Plate-formes avec alimentation enterrée



Modèle SS



Modèle SS

4720FP PLATE-FORME
Activation simultanée
Alimentation enterrée
existe en modèle SS

4730FP PLATE-FORME
Activation indépendante
Alimentation enterrée
existe en modèle SS

Raccordements au réseau

ARRIVEE D'EAU

Pression Min : 1,5 bars,
Pression Max : 8 bars,
sauf plate-formes : 4 bars max
2 bars conseillés.
1" 1/4 (33x42) BSP

**VIDANGE
AUTOMATIQUE**

Purge gravitaire en 6
à 8 min par le robinet
d'alimentation

DÉBIT/PRESSION

**Débit constant quelle que
soit la pression entre 2 et
4 ou 8 bars**, avec dispositif
de régulation inclus dans le
robinet

DOUCHE

Douche réglée à **110l/min**
(norme EN 15154 : 60l/min)

LAVE-YEUX

Lave-yeux réglé à **22l/min**
(norme EN 15154 : 11l/min)

« Les premiers soins, suite à un accident, consistent principalement en une irrigation immédiate et continue des tissus touchés pendant la durée recommandée...

Les recommandations médicales suggèrent d'utiliser de l'eau tiède pour irriguer les tissus oculaires atteints d'une blessure d'origine chimique...

Bien que l'eau froide permette un refroidissement immédiat après brûlure ou contact avec le produit chimique, une exposition prolongée à l'eau froide peut aboutir à l'interruption prématurée des premiers soins. »

(extrait de la norme EN 15154-2)



Il est recommandé d'utiliser de l'eau à température comprise entre 16°C et 37°C lorsque cela est possible.

Les thermostats industriels SECURIGAZ DOUCHES sécurisent et contrôlent la fourniture d'eau tiède.

Par ailleurs, pour une information la plus rapide possible, il peut être nécessaire d'installer un système d'alarme visuelle et sonore, qui se déclenche au moment où le matériel de secours est utilisé.

SECURIGAZ DOUCHES fournit des alarmes visuelles et sonores avec détecteur de flux (type paddle).

Pour informer directement le responsable de la sécurité, il est également possible d'installer uniquement la partie détection et envoi d'un signal sans le dispositif d'alarme.



Douches Sécurigaz

Douches et Lave-yeux de sécurité

Ces matériels sont certifiés

CE EN 15154-1 et 2 (Europe)
DIN 12899 EN 15154-1 et 2 (Europe)
ANSI/SEA Z358 (Etats-Unis)



Affichage NF-X08-003

FICHES TECHNIQUES à télécharger sur :
www.securigaz-douches.com





Thermostats pour douches chauffées p 36

Thermostats industriels haute résistance

Protection anti-froid / anti-brûlures p 37

*Dispositifs légers pour éviter
une première eau trop froide ou trop chaude*

Alarmes p 37

*Alarmes visuelles et sonores,
détecteurs de flux*





Lorsqu'un approvisionnement en eau chaude est possible, les thermostats industriels SECURIGAZ DOUCHES offrent une grande résistance, pour une régulation thermique fiable et sécurisée.

thermostats pour douches chauffées



5021 VANNE THERMOSTATIQUE

Très faible encombrement et haute résistance. Raccordement facile et rapide.

Ce thermostat est adaptable sur la plupart de nos modèles.

Le système de by-pass interne en cas de faille du réseau d'eau chaude permet le passage de l'eau froide uniquement. Par contre l'eau chaude ne peut passer seule.

Température ajustable et blocable entre 20 et 43°.

Complète compatibilité avec les recommandations standard sur la fourniture d'eau tiède.

TEMPÉRATURE MAXIMALE DE L'ARRIVÉE D'EAU CHAUDE : 100°C (212°F). Pour une performance optimale, un maximum de 50 à 70°C (122-158°F) sont recommandés.

TEMPÉRATURE MAXIMALE DE L'EAU FROIDE : 23°C (68°F).

Pour une performance optimale, un maximum de 5 à 10°C (41-50°F) sont recommandés.

PRESSION MINIMUM de l'arrivée d'eau chaude et froide : 1.5 bar.

2 bars sont recommandés.

PRESSION MAXIMUM de l'arrivée d'eau chaude et froide : 8 bars. Raccordements tuyauterie male 1"1/4, avec kit optionnel permettant de réduire à 1"

Ces modèles très résistants sont particulièrement adaptés à une utilisation en extérieur.



5020 THERMOSTAT BIMÉTAL TRÈS HAUTE RÉSISTANCE

Pour pressions élevées et conditions climatiques extrêmes. Avec régulation de température et thermomètre de contrôle. Débit 240l/min à 2 bars, permettant l'alimentation en eau tiède de plusieurs douches ou lave-yeux montés en série.



5025 THERMOSTAT BIMÉTAL ULTRA RÉSISTANT INTÉRIEUR/EXTÉRIEUR

Double sécurité par by-pass autorisant le passage de l'eau froide + seconde régulation si la température dépasse 35°C.





valves anti-froid et valves anti-brûlures

Les **dispositifs anti-froid et anti-brûlures** permettent d'**établir une fuite d'eau**, juste avant écoulement depuis l'équipement de sécurité, ou à tout point sensible du circuit d'alimentation, **si l'eau dépasse ou est en dessous de certaines températures.**

Le dispositif permet, par simple vissage, d'**ajouter une sécurité** permettant de protéger le visage de l'utilisateur de l'eau très chaude ou très froide qui peut s'écouler dans les premières secondes d'utilisation, pouvant être liée à une exposition au soleil ou au froid du circuit d'alimentation.

Le sensor de la valve réagit à la température de l'eau pour stopper ou reprendre l'écoulement.

Lorsque la fuite est arrêtée, l'eau s'écoule normalement à la température habituelle.

5010SS VALVE ANTI-FROID EN INOX

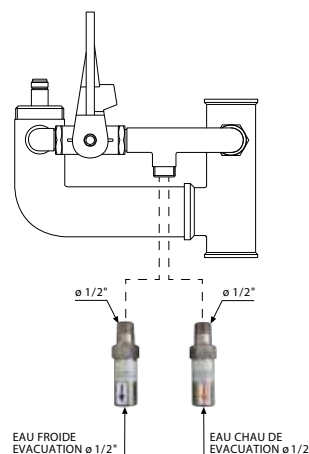
Fuite d'eau lorsque la température approche du niveau de gel, soit 2°C.

La fuite est arrêtée à 7°C.

5012SS VALVE ANTI-BRÛLURE EN INOX

Fuite d'eau lorsque la température de l'eau excède 37°C.

La fuite est arrêtée à 29°C.



RACCORDEMENT

Filetage ISO 7/1 ø 1/2"

Pression max 8 bars

Ne nécessite aucun appareil électrique

Nous consulter selon le type de raccords nécessaire (Douches, Lave-yeux ou circuit d'alimentation)

alarme visuelle et sonore

En cas d'accident, réagir vite est essentiel.

Nos kits alarme permettent une **alarme visuelle et sonore**, ainsi que l'**envoi d'un signal** à destination de la GTB.

Pour une efficacité optimale, la détection par **capteur de flux d'eau (type paddle)** dans les tuyauteries déclenche l'alarme.

Un signal peut-être envoyé au local de maintenance de manière à **prévenir le responsable de la sécurité.**

5030 KIT ALARME VISUELLE ET SONORE pour combiné (NON ATEX)

5035 KIT ALARME VISUELLE ET SONORE pour Lave-Yeux (NON ATEX)

5050 DÉTECTEUR DE FLUX ET ENVOI DU SIGNAL

KIT ALARME ATEX : nous consulter



Les principales pièces détachées permettent de **remplacer les pièces usagées**, mais aussi de **faire évoluer** le matériel :

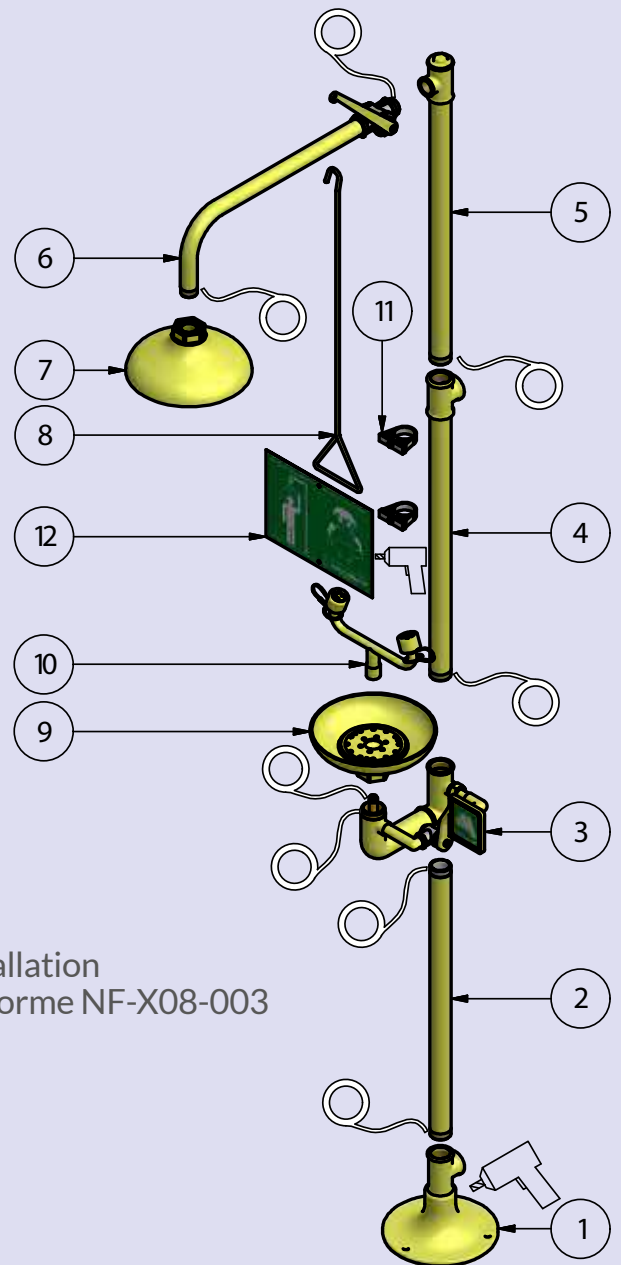
- Pommets et vasques en INOX
- Rampes lave-yeux en ABS, acier ou INOX
- Tiges de commande en acier ou INOX
- Palettes de commande en ABS ou aluminium
- Flexibles inox et douchettes complémentaires

SECURIGAZ DOUCHES fournit pour remplacement tous les tubes, raccords, ressorts, pédales, vannes, etc.

Les matériels SECURIGAZ DOUCHES sont **préassemblés en usine pour une mise en œuvre rapide et facile.**

Les appareils sont livrés avec :

- Une fiche technique et une notice d'installation
- Un panneau d'affichage réglementaire norme NF-X08-003



Revêtement Polyamide PL11 haute performance, d'une épaisseur de 250 à 300 μ sans dérivés de pétrole - ultra résistant aux acides et conditions climatiques agressives
La couleur **JAUNE (RAL 1016)** est la **plus identifiable** en conditions de visibilité réduite



Douches Securigaz

Douches et Lave-yeux de sécurité



Principales pièces détachées pour Douches, Lave-yeux et Combinés



| | |
|---|------|
| Pommes et vasques | p 40 |
| Rampes assemblées complètes | p 40 |
| Erogeurs et capuchons | p 40 |
| Dispositifs d'actionnement, vannes & raccords | p 41 |
| Douchettes et accessoires, divers | p 42 |
| Accessoires & dispositifs spéciaux | p 43 |





pommes et vasques



100J POMME ABS JAUNE 1"



100SS POMME INOX 1"



150J VASQUE ABS JAUNE 1"1/4



150SS POMME INOX 1"1/4

Pommes de douche - Adaptables sur tous nos modèles

Anciens modèles 1"1/4 réductions fournies (nous consulter)

Vasques - Adaptables sur tous nos modèles

rampes assemblées complètes

Rampe Lave-Yeux avec érogateurs à tamis amovibles et capuchons anti-poussière



123A136 RAMPE ABS JAUNE



123A136 TI RAMPE INOX



123A136 AC RAMPE ACIER



Spécial
arrivées d'eau
basse pression

166 RAMPE 2 SORTIES basse pression
jet vertical pour pression inférieure à 0,5 bar

érogateurs et capuchons



135 PAIRE D'ÉROGATEURS
paire d'érogateurs écrou **ABS** et filtre à tamis plastique
Pour rampes ABS ou Acier

135TI PAIRE D'ÉROGATEURS
paire d'érogateurs écrou **INOX** et filtre à tamis plastique
Pour rampes Inox



123 PAIRE DE CAPUCHONS PLASTIQUE
AUTO-ÉJECTABLES



dispositifs d'actionnement



146 PALETTE DE COMMANDE ABS pour Lave-yeux et combinés

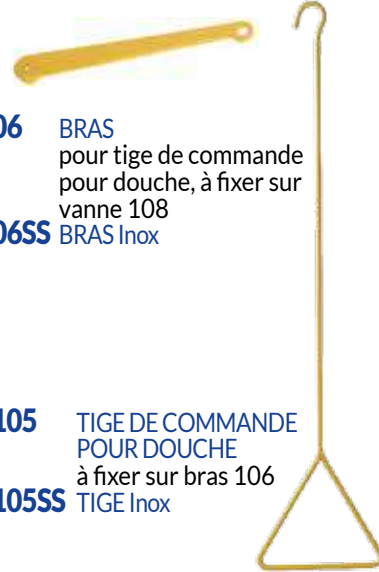
146A PALETTE DE COMMANDE ACIER pour Lave-yeux et combinés

346A PALETTE DE COMMANDE ACIER pour combiné 39102



131A134 PÉDALE AVEC CHAÎNE INOX pour Lave-yeux ou combinés avec pédale

131A134SS PÉDALE TOUT INOX



106 BRAS pour tige de commande pour douche, à fixer sur vanne 108

106SS BRAS Inox

105 TIGE DE COMMANDE POUR DOUCHE à fixer sur bras 106

105SS TIGE Inox

vannes



145 VANNE 1/2" BSP POUR LAVE-YEUX pour tous nos lave-yeux

145FP VANNE 1/2" BSP pour lave-yeux à vidange automatique



108 VANNE 1" BSP POUR DOUCHES alimentation haute des douches et combinés

108FP VANNE 1" BSP pour douche à vidange automatique (4253 et 1120FP)



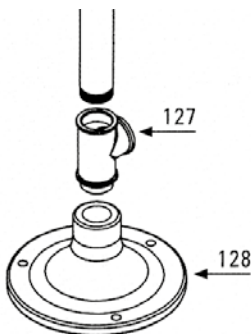
400 VANNE PERCÉE 1" 1/4 BSP VIDANGE AUTOMATIQUE POUR COMBINÉS, BASSES TEMPÉRATURES.



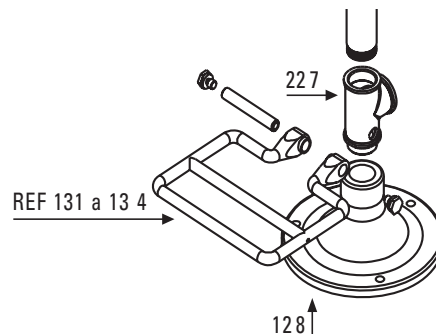
402 VANNE PERCÉE 1" 1/4 BSP VIDANGE AUTOMATIQUE POUR PLATE-FORMES

Nous consulter pour valider les modèles de vanne adaptés à vos matériels.

raccords



127 RACCORD en T 1" 1/4 - 1" 1/4 - 1" 1/4 pour pied de douche ou lave-yeux sans pédale



227 RACCORD en T 1" 1/4 - 1" 1/4 - 1" 1/4 pour pied de douche ou lave-yeux avec pédale





douchettes et accessoires



109 SUPPORT MURAL SANS ARRIVÉE D'EAU pour douchette raccordée sur une douche ou un lave-yeux



148/1 DOUCHETTE 1 SORTIE **148/2** DOUCHETTE 2 SORTIES



109E160 SUPPORT MURAL pour flexible inox avec douchette



149SS FLEXIBLE INOX 17 mm 17 mm haute pression pour ajout douchette 1 sortie

151SS FLEXIBLE INOX 17 mm 17 mm haute pression pour ajout douchette 2 sorties



3000 DOUCHETTE 1 SORTIE Douchette (148/1) + Flexible (149) + support (109)

125 SUPPORT POUR DOUCHETTE pour le rajout d'une douchette



RACCORDS DOUCHETTES

120P RACCORD 1/2" pour ajout d'une douchette sur un lave-yeux

120G RACCORD 1" pour ajout d'une douchette sur une douche murale (1110)

divers



128 PIED pour douche, lave-yeux ou combiné
128SS PIED Inox



152 RESSORT Inox pour activation simultanée palette/pédale

accessoires pour plate-formes

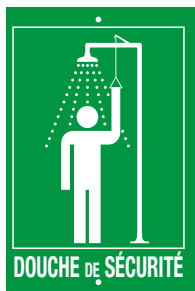


185 GICLEUR pour cabine de décontamination



177 RESSORT Inox pour plate-forme

affichage



DOUCHE DE SÉCURITÉ



LAVAGE DES YEUX



DOUCHE DE SÉCURITÉ • LAVAGE DES YEUX

NORMALISÉ NF-X08-003
PICTOGRAMMES ET TEXTES LUMINESCENTS
Dimensions : 210 x 297 mm fournis avec attaches

| Plastique | Aluminium | |
|-----------|-----------|-----------------------------|
| 5001 | 5011 | Panneau Douche |
| 5005 | 5015 | Panneau Lave-yeux |
| 5006 | 5016 | Panneau Douche et Lave-yeux |



Alimentation



Evacuation



Activation

* Modèle présenté

kits pré-montés

Kit 316

Bas de douche pour 39102
(vanne 400 + raccord + pédale + ressort + chaîne)

Bloc 4220

Bas du lave-yeux pour combiné sans pédale, type 4220
(tube coudé + raccord + vanne 145 + palette ABS)

Bloc 4250

Bas du lave-yeux pour combiné avec pédale, type 4250
(tube coudé + raccord + vanne 145 + palette ABS + chaîne + ressort)



accessoires



4740 STRUCTURE DE PROTECTION EN PPMA DE HAUTE VISIBILITÉ

Structure de protection (adaptée à toutes les douches plate-formes) :

Accessoire pouvant s'avérer indispensable en extérieur, la structure de protection permet :

- De **canaliser** la direction de l'eau en conditions venteuses
- De **protéger** l'utilisateur de la sensation de **froid** liée au vent

L'espace libre au pied de la plate-forme respecte les impératifs de visibilité nécessaire lorsque le matériel est utilisé ; la structure n'entrave pas l'accès au matériel de sécurité.



4900 KIT PLATE-FORME POUR DOUCHE OU COMBINÉ

Pour permettre d'activer la douche sans intervention manuelle. S'installe sur tous les modèles de douche sur pied.



5003 TEST DE DOUCHE

Très utile pour canaliser le flux d'eau lors du test hebdomadaire obligatoire. Permet également des mesures de débit. Positionnement/enlèvement rapide par simple laçage.

Nous contacter pour :

- Fabrication sur mesure pour besoins spécifiques
- Pièces détachées hors standards présentés



Alimentation



Evacuation



Activation

* Modèle présenté



La norme EN 15154-2 régissant le fonctionnement des unités de lave-yeux raccordés au réseau d'eau requiert un fonctionnement du matériel d'urgence pendant au moins 15 minutes.

Néanmoins, lorsqu'un raccordement au réseau d'eau n'est pas possible, ou en déplacement sur des chantiers mobiles, nous proposons plusieurs solutions.

SOLUTIONS DE LAVAGE OCULAIRE PETITE CAPACITÉ

Les bouteilles et flacons portables permettent d'emporter du matériel d'urgence sur des chantiers, d'**assurer une toute première intervention**, avant de **rejoindre impérativement et au plus vite un poste fixe de grande capacité** ou équipement raccordé au réseau d'eau.

- Flacons de poche et stations de lavage oculaire



SOLUTIONS DOUCHE ET LAVAGE DES YEUX GRANDE CAPACITÉ

Tank shower ou cuve enterrée pour permettre, lorsqu'un raccordement au réseau n'est pas possible, de délivrer de l'eau dans les conditions de débit et de durée minimum de 15 minutes exigées par la norme EN 15154 :

- Tank shower en Inox avec stockage de 1500 litres
- Cuve enterrée + plateforme avec stockage sous terre de 2000 litres et pompe à l'abri du gel et des fortes températures



Douches Sécurigaz

Douches et Lave-yeux de sécurité

FICHES TECHNIQUES à télécharger sur :
www.securigaz-douches.com



Solutions pour équipements d'urgence non raccordés au réseau d'eau

SOLUTIONS DE LAVAGE OCULAIRE PETITE CAPACITÉ

Flacons

p 46

SOLUTIONS DOUCHE ET LAVAGE DES YEUX GRANDE CAPACITÉ

Tank shower

p 47

Cuve enterrée + plate-forme

p 47





Solutions de lavage oculaire portable de petite capacité, à utiliser en toute première urgence en cas de non accessibilité immédiate d'un équipement de sécurité de grande capacité.

Flacons à usage unique et stations portables ou murales

Les flacons avec solution de lavage oculaire CEDERROTH permettent une toute première intervention de qualité lorsqu'un dispositif à grand débit n'est pas immédiatement disponible.

L'utilisateur agressé doit rejoindre au plus vite un dispositif de secours à grand débit et longue durée d'utilisation.

Plus de produits sur notre site internet : www.securigaz-douches.com



POUR ACCROCHAGE MURAL OU À TRANSPORTER

- 7254** lot de 2 flacons 500ml lavage oculaire à usage unique
- 7200** support mural avec dispositif d'ouverture automatique au décrochage du flacon et impossibilité de le remettre en place. Fourni avec un panneau d'affichage
- 7205** sangle assurant le bon maintien du flacon en cas de transport



- 7209** station murale lavage oculaire + distributeur de pansements (fournie avec 2 flacons et 95 pansements)



POUR TRANSPORT AU PLUS PRÈS DE L'UTILISATEUR

- 7221** flacon de poche 235 ml
- 7230** étui ceinture pour flacon 7221

STATIONS VALISES



- 7632** Boîte de secours 2 flacons 500ml
Valise blanche avec poignée de transport et système d'accrochage mural
Fournie avec 2 flacons 500ml
- 7154** Boîte de secours 1 flacon 500ml
Valisette orange avec poignée de transport et système d'accrochage mural
Fournie avec 1 flacon 500ml





Equipements douche + lave-yeux grande capacité, pour installation dans des zones non raccordées au réseau d'eau.

Stockage de 1 500 à 2 000 litres selon l'équipement.

tank shower

Systeme gravitaire lorsqu'un raccordement au reseau d'eau n'est pas possible. Délivre de l'eau pendant au moins 15 minutes. (selon la norme EN 15-154)



Tank shower Tout Inox capacité 1500l remplissage 1" BSP

4820TI/TS activation simultanée

4830TI/TS activation indépendante

Dim : hauteur totale 3666 mm
surface au sol 1120 x 1120 mm

- Options :
- jauge de niveau d'eau
 - robinet à flotteur
 - pour remplissage automatique
 - chauffage ou refroidissement de l'eau
 - isolation thermique
 - traitement externe anti-corrosion
 - équipements électriques ATEX

cuve enterrée + plate-forme

Particulièrement adapté en cas de gel ou de très hautes températures. Vidange automatique de la plate-forme. Evite de recourir à des systèmes onéreux de chauffage ou de refroidissement de l'eau.



Cuve enterrée en polyéthylène, pour stockage enterrée de 2000l, en zone de température constante à l'abri du gel comme des fortes chaleurs

4720TS/FP activation simultanée

4730TS/FP activation indépendante

Profondeur : environ 2600 mm

Cuve ø 1260 mm, longueur 2150 mm avec pompe submersible 230V, 1,5kW

Boitier de contrôle 230V/24V activé par la montée sur la plate-forme



Alimentation



Evacuation



Activation





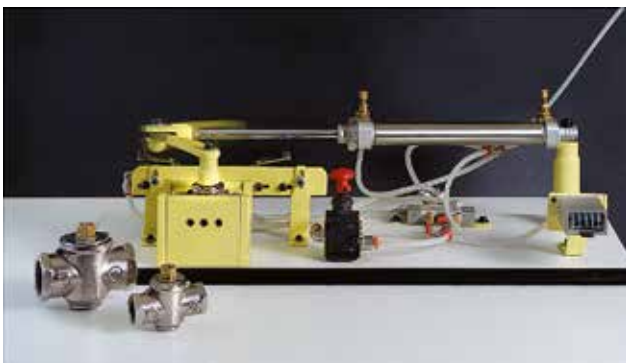
CONCEPTION en bureau d'études avec laboratoire de test



FABRICATION des valves et usinages des pièces métalliques



REVÊTEMENT poudre RILSAN PL11 à chaud sur pièces acier



TESTS de résistance, de débit

Tous nos matériels sont intégralement conçus et fabriqués en Europe

info@securigaz-douches.com - Tél. : 04 93 26 38 55 - Fax : 04 93 56 58 46





| | |
|-----------------------------|-------------|
| Conception et fabrication | p 48 |
| Caractéristiques techniques | p 50 à p 51 |
| Installation et maintenance | p 52 à p 53 |



De la couleur **JAUNE (RAL 1016)**,
la plus identifiable en conditions de visibilité réduite.



Panneau d'affichage lumineux,
visible dans le noir
et fourni avec tous les matériels

Norme NF X08 003





MATÉRIAUX DE HAUTE QUALITÉ

Tuyauteries en acier galvanisé, vannes en acier inoxydable, raccords laiton et ABS haute qualité. Tout Inox pour certains matériels

ROBUSTESSE

Pour une bonne robustesse des équipements, les pièces de jointure sont toujours métalliques. Le résultat est un **équipement très résistant** dans des environnements agressifs.

POMMES DE DOUCHE

Nos pommes de douche distribuent un **déluge d'eau large et aéré**.

Leur diamètre de 25 cm et la conception à **double couronne de distribution** permettent d'éviter d'obtenir un flux d'eau restreint à cause du tartre.



L'ABS utilisé est de haute qualité.

LARGE GAMME

Nous proposons différents modèles selon le type d'installation souhaitée (**mural, sur pied, sur table...**) Les équipements sont livrés en partie **pré-assemblés** pour un **montage facile et rapide**.



LAVE-YEUX

Un ou deux diffuseurs pour la délivrance d'une eau **basse pression très aérée et très douce** qui respecte totalement les tissus fragiles du visage et des yeux. Le **large diamètre** du jet d'eau est atteint à 15 cms des érogateurs conformément aux préconisations de la norme. Les matériaux plastique utilisés ainsi que **les formes arrondies** sont conçus pour ne pas blesser l'utilisateur en cas de contact. **Les capuchons ultra-légers et anti-poussières** permettent de protéger les érogateurs et sont **éjectés automatiquement** à la mise en route du lave-yeux.



Douches Sécurigaz

Douches et Lave-yeux de sécurité

TUYAUTERIE : acier galvanisé et revêtement polyamide PL11

RACCORDS : Laiton

ROBINETS : Acier

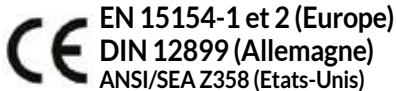
POMME : ABS haute qualité (modèle standard) ou INOX

TIGE DE COMMANDE : ABS haute qualité (modèle standard) ou INOX

MODELES TI : TOUT INOX sauf érogateurs et capuchons

Revêtement Polyamide PL11 haute performance
épaisseur 250 à 300 µ - sans dérivés de pétrole
ultra résistant aux acides et conditions climatiques agressives

Nos matériels sont certifiés



EN 15154-1 et 2 (Europe)
DIN 12899 (Allemagne)
ANSI/SEA Z358 (Etats-Unis)

REVÊTEMENT POLYAMIDE ANTI-CORROSION ET RESPECT DE L'ENVIRONNEMENT

Revêtement **résine polyamide PL11 anti-corrosion**, de couleur **jaune haute visibilité**. La pièce est chauffée entre 300°C à 450°C puis recouverte d'une poudre polyester **haute adhérence** d'une **épaisseur de 250 à 300 microns**, qui offre une **forte résistance** aux acides, à l'eau de mer, aux dérivés pétroliers, aux variations de températures, etc.

La résine utilisée **respecte l'environnement**, provient de matières brutes naturelles et ne contient pas de dérivés de pétrole.

La table de résistance du revêtement est consultable sur notre site internet

<http://www.securigaz-douches.com>



Affichage NF-X08-003





ROBINETS ANTI GRIPPAGE

Design et fabrication spécifiques pour l'utilisation en cas d'urgence. Les valves sont conçues pour ne pas se gripper ni être obstruées après de longues période d'inactivation. Les résultats sont excellents après **100 000 cycles d'ouverture/fermeture**.



PROTECTION THERMIQUE

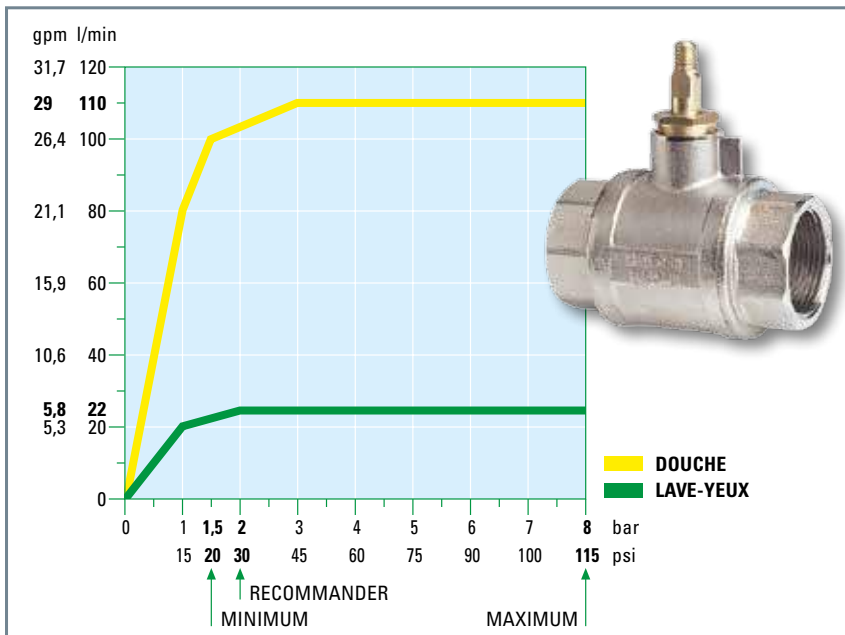
Pour prévenir du gel ou d'une température excessive dans les tubes et canalisations, nous proposons différentes solutions :

- **robinets à vidange automatique** après utilisation
- **valves de protection thermique**, qui établissent une fuite d'eau localisée sur le circuit d'alimentation
- **valves thermostatiques** pour la régulation de la température

RÉGULATION DE PRESSION

Nos robinets sont conçus avec un **dispositif interne de régulation de pression**, permettant de délivrer un **flux constant quelle que soit la pression d'arrivée d'eau**.

- Douches : réglées à 110l/min
 - Lave-yeux : réglés à 22l/min
- Pression recommandée : 2 bars
Maximum : 4 bars ou 8 bars selon l'équipement.
Pour des pressions inférieures à 1,5 bar nous contacter.



COULEUR & SIGNALISATION HAUTE VISIBILITE

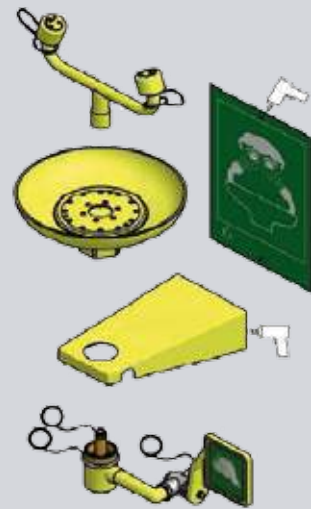
Nos équipements sont de **couleur jaune RAL 1016**, à **très haute visibilité** en environnement industriel et **totalelement conforme aux normes** en vigueur.

Pour rappel, seule la norme NF-X08-003 pour la signalisation de l'emplacement des équipements de sécurité requiert la couleur verte.

Pour une visibilité accrue, nous proposons une **alarme visuelle et sonore** qui se déclenche au moment de l'activation du matériel de sécurité.

INSTALLATION

pré-assemblage en usine pour une mise en service rapide et facile.



GARANTIE ET PIÈCES DETACHÉES

Nos équipements sont garantis 1 an sous réserve d'une installation correcte et d'un usage normal que nous ne pouvons contrôler.

La garantie s'entend par échange en nos magasins de la pièce défectueuse. Toutes les pièces d'usure sont disponibles en pièces détachées.





Recommandations d'installation & d'utilisation des douches et des lave-yeux

Les dispositifs d'urgence doivent être installés :

- à des emplacements très visibles et accessibles depuis au moins 3 directions
- directement dans la zone de danger, et accessibles en moins de 10 secondes depuis le lieu probable de l'accident
- au même niveau de plancher que la zone de risque, sans obstacle ni entrave pouvant gêner ou augmenter le temps d'accès (portes, marches, barrières, etc.)

En cas de forte probabilité d'accidents simultanés, il faut prévoir plus d'un équipement.



Montage

Suivre les instructions données par la fiche technique fournie avec le matériel.

L'équipement nécessaire se compose de :

- joint en téflon (ruban de préférence)
- outils de serrage et vis de fixation au sol



Hauteur d'installation pour les systèmes muraux ou raccordés au plafond :

- douches : la tête de douche doit se trouver entre 210 et 230 cm au dessus du plancher sur lequel se tient l'utilisateur.
- Lave-yeux : érogateurs (mousseurs) entre 90 et 110 cm au dessus du plancher



Raccordement des appareils

L'alimentation en eau doit remplir les conditions suivantes :

- fourniture par le réseau principal. Diamètre de l'arrivée d'eau : minimum 1" BSP
- pression : 2 bars recommandés.
Pour un fonctionnement correct, 1,5 bar minimum sont nécessaires.
La pression maximale admissible varie de 4 à 8 bars selon les équipements.
- Température : entre 15° et 37° sont recommandés
- Qualité de l'eau : s'assurer de la bonne qualité de l'eau et de l'absence de particules.
Installer un filtre si nécessaire et purger la canalisation avant installation
- Eau potable ou de qualité similaire
- Mettre en place un système d'évacuation pour éviter la formation de flaques dangereuses
- Organiser la récupération des eaux usées vers un système de collecte ou de neutralisation





Activation

En cas d'accident, la personne blessée **DOIT** se doucher ou rincer son visage et ses yeux **IMMEDIATEMENT** et pendant une durée minimale de :

- 5 minutes pour une douche
- 15 minutes pour le visage et les yeux

Une assistance médicale adaptée doit être contactée et envoyée immédiatement.

Le matériel d'urgence est activé :

- en poussant la palette manuelle ou au pied pour les lave-yeux
- en tirant sur la tige de commande pour les douches
- automatiquement en montant sur la plateforme pour certains matériels



Signalisation de l'emplacement des appareils



Nous fournissons un panneau de signalisation norme NF X08 003 avec chaque équipement.

Les panneaux sont luminescents, en écritures blanches sur fond vert.

L'identification de l'emplacement du matériel est facile même dans l'obscurité.

Dimensions : 210 x 297 mm



Maintenance et Formation

Le bon fonctionnement des matériels d'urgence doit être vérifié au moins une fois par semaine, afin de garantir :

- la sécurité de l'alimentation en eau
- la bonne qualité de l'eau dans les canalisations en évitant la prolifération de microbes

Une procédure interne doit permettre de suivre les tests réalisés.

Le personnel doit être formé :

- à l'emplacement des matériels de premiers secours
- à leur utilisation spécifique
- à la procédure d'appel du personnel de secours
- à la maintenance des appareils

Tous nos matériels sont intégralement conçus et fabriqués en Europe





Douches Sécurigaz
Douches et Lave-yeux de sécurité



Douches Sécurigaz
Douches et Lave-yeux de sécurité

Tél.: 04 93 26 38 55
Fax : 04 93 56 58 46

email : info@securigaz-douches.com
www.securigaz-douches.com